

INSTITUTO FEDERAL DE
EDUCAÇÃO, CIÊNCIA E TECNOLOGIA
RIO GRANDE DO SUL
Ibirubá

2013

CADERNO EXERCÍCIOS de DESENHO TÉCNICO MECÂNICO

Prof. Valdir Aírton Senger

Engenheiro Mecânico

INSTITUTO FEDERAL de

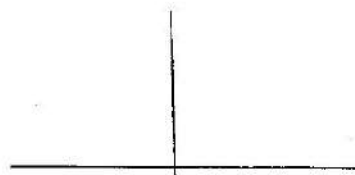
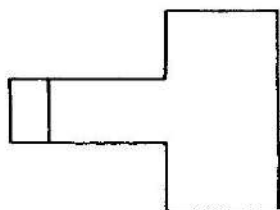
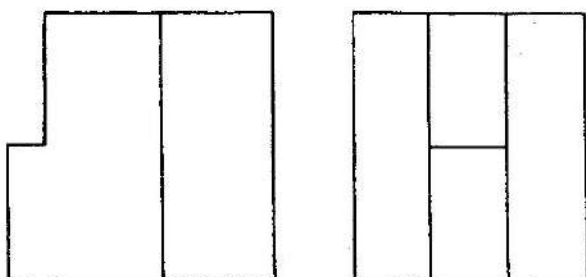
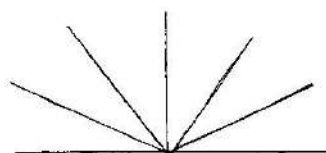
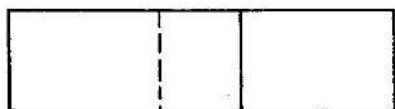
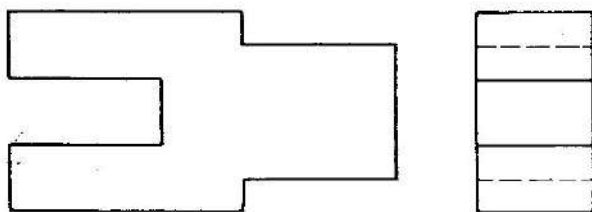
EDUCAÇÃO, CIÊNCIA e

TECNOLOGIA do

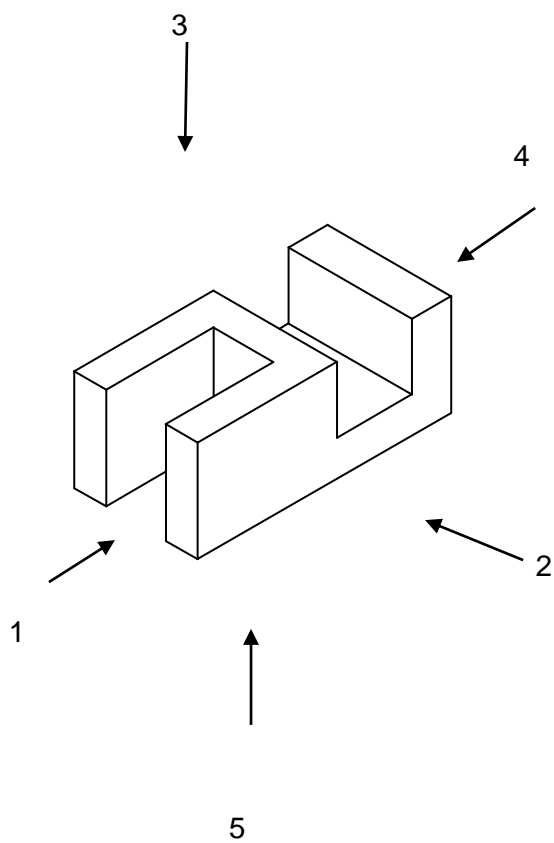
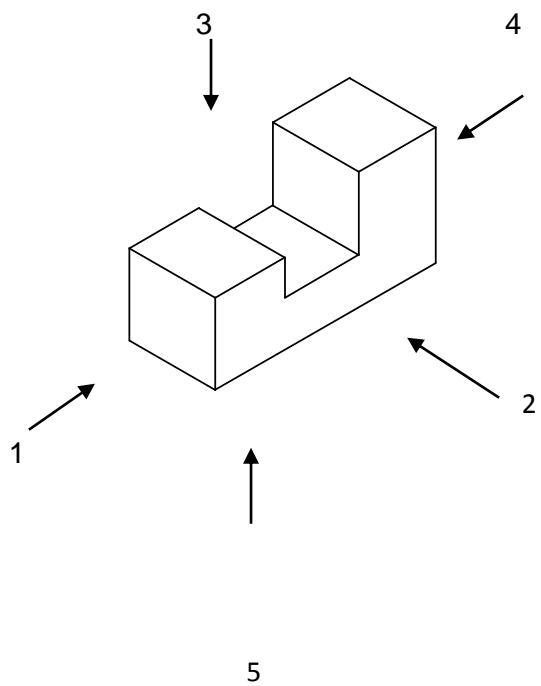
RIO GRANDE do SUL - IFRS

CAMPUS AVANÇADO IBIRUBÁ

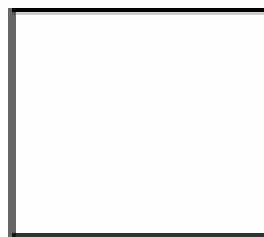
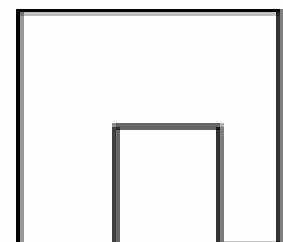
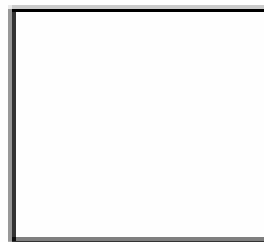
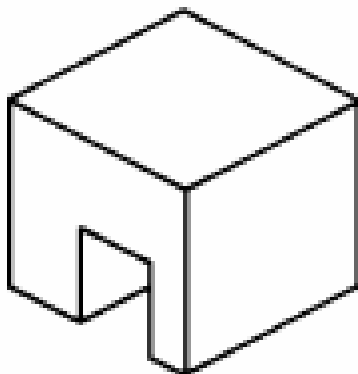
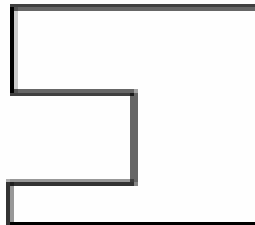
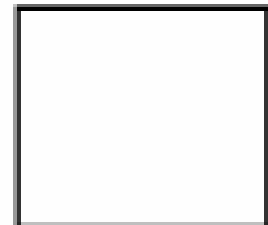
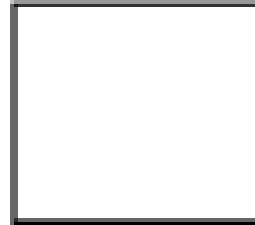
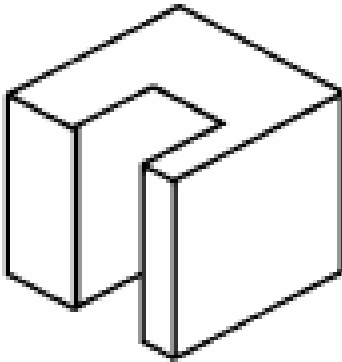
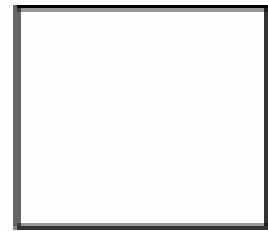
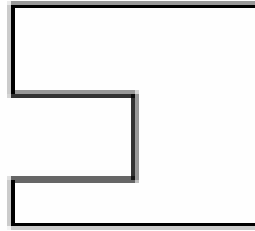
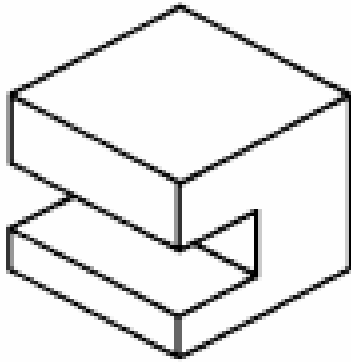
Desenhe, à mão livre, as perspectivas isométricas das peças abaixo



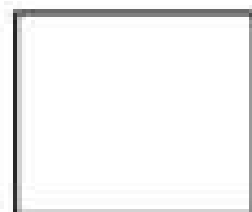
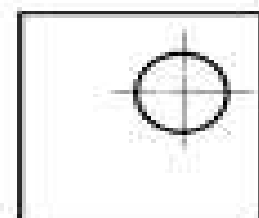
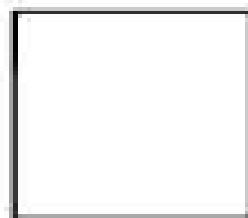
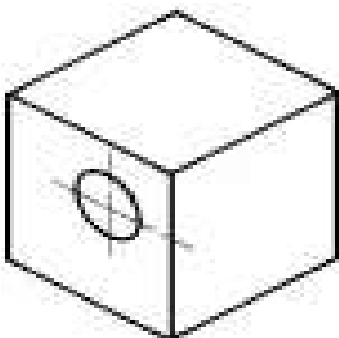
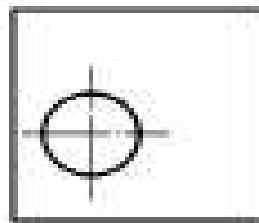
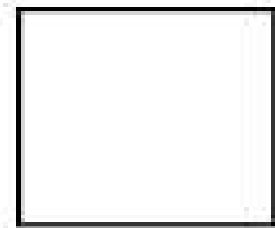
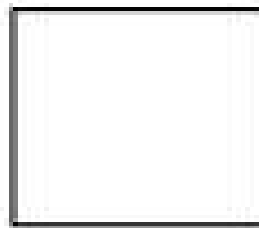
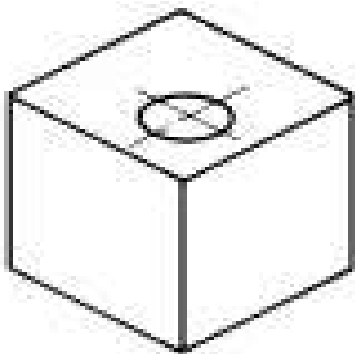
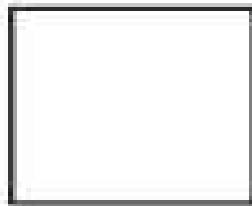
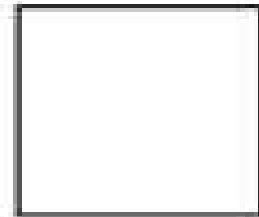
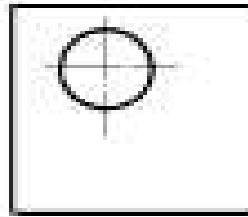
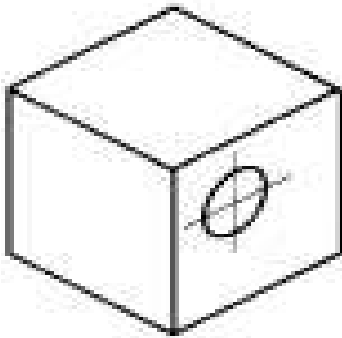
Desenhe as posições indicadas nos desenhos considerando os cantos visíveis e não visíveis de cada desenho:



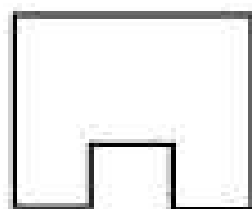
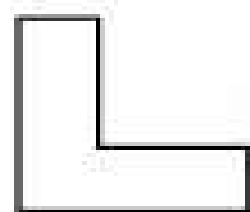
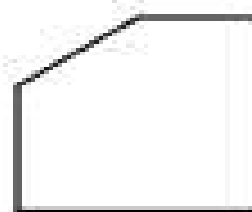
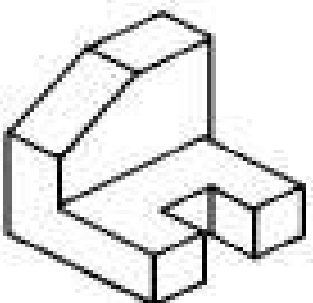
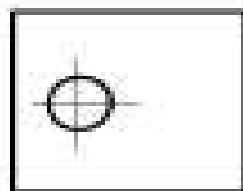
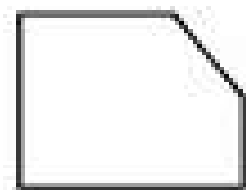
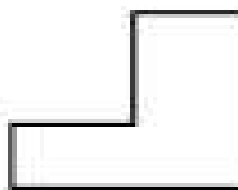
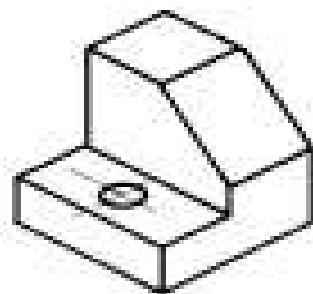
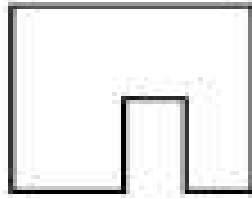
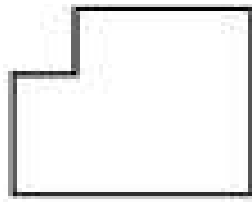
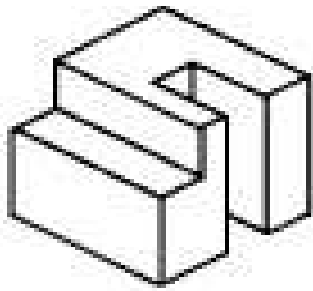
Complete as projeções.



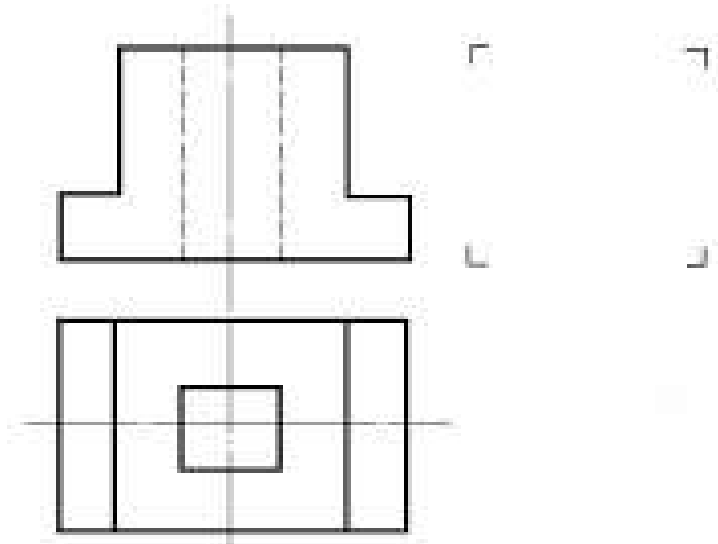
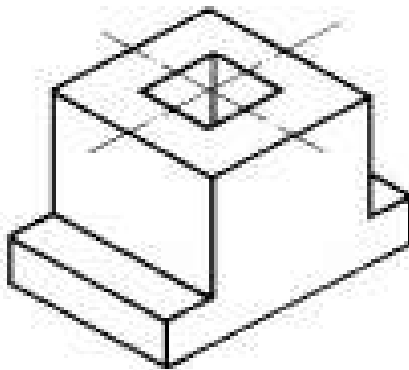
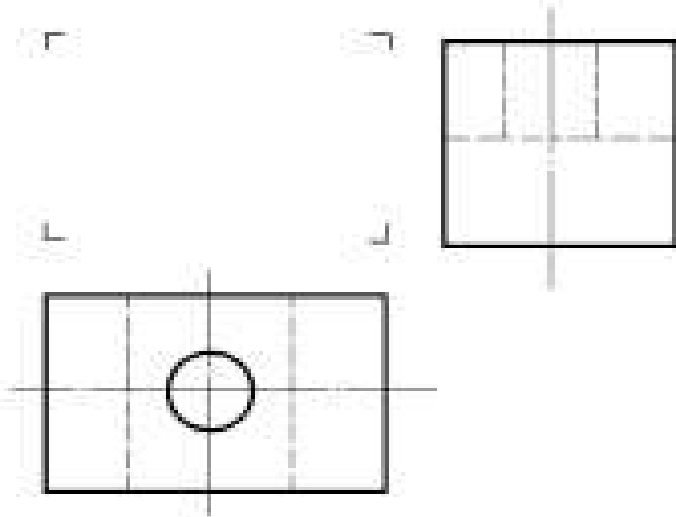
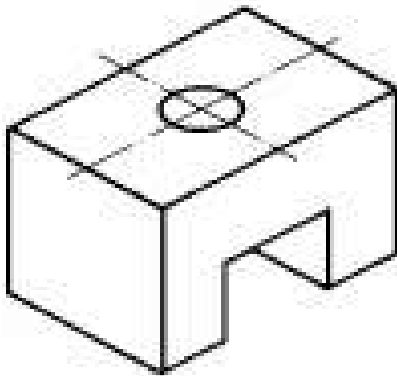
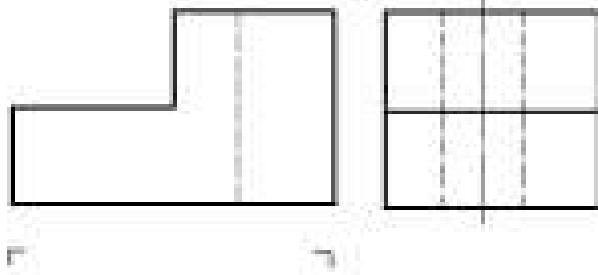
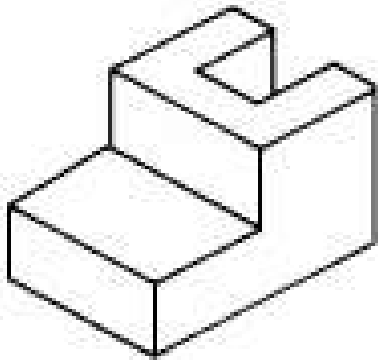
Complete as projeções.



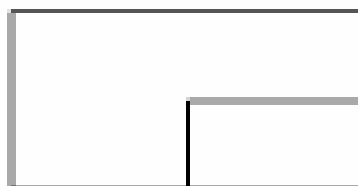
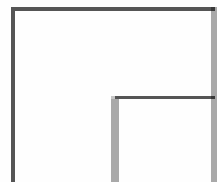
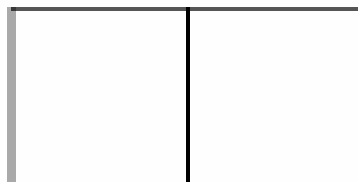
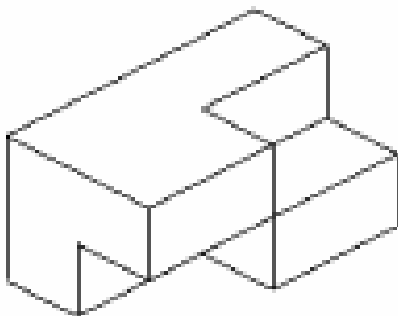
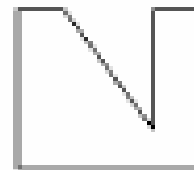
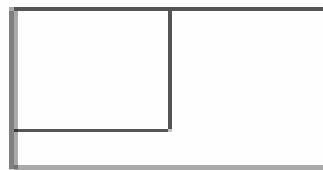
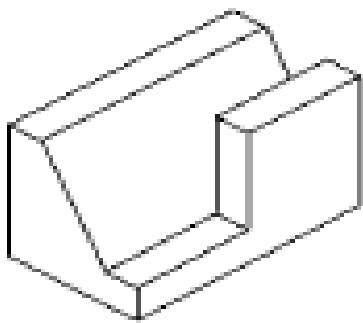
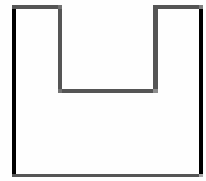
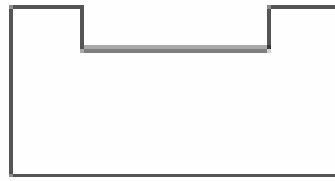
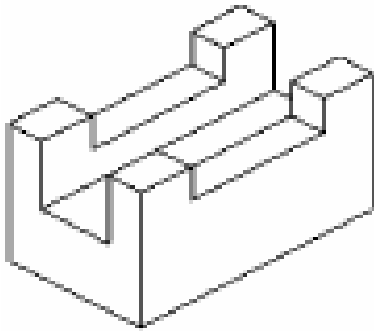
Complete as projeções.

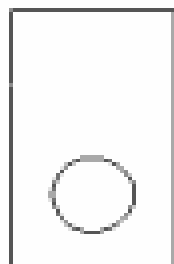
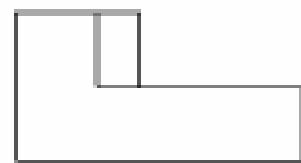
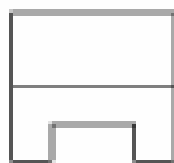
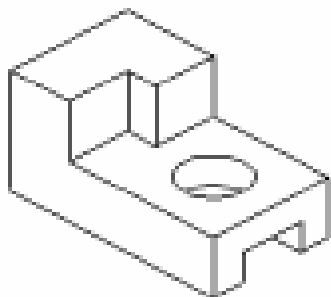
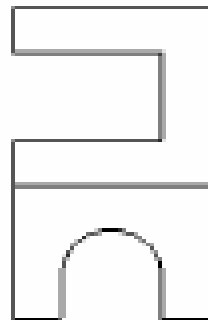
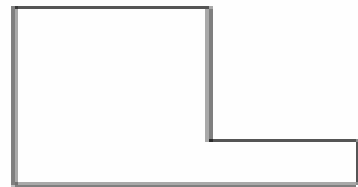
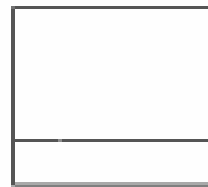
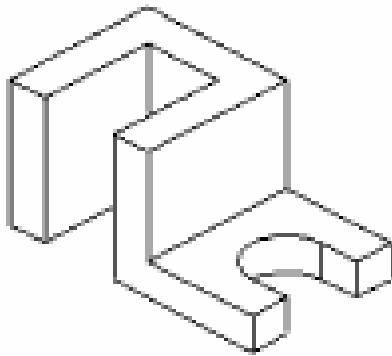
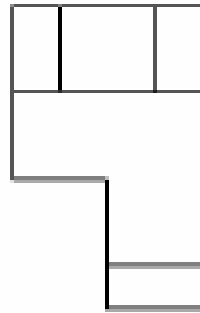
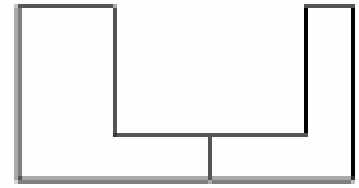
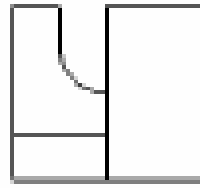
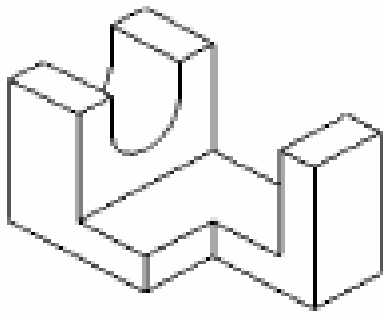


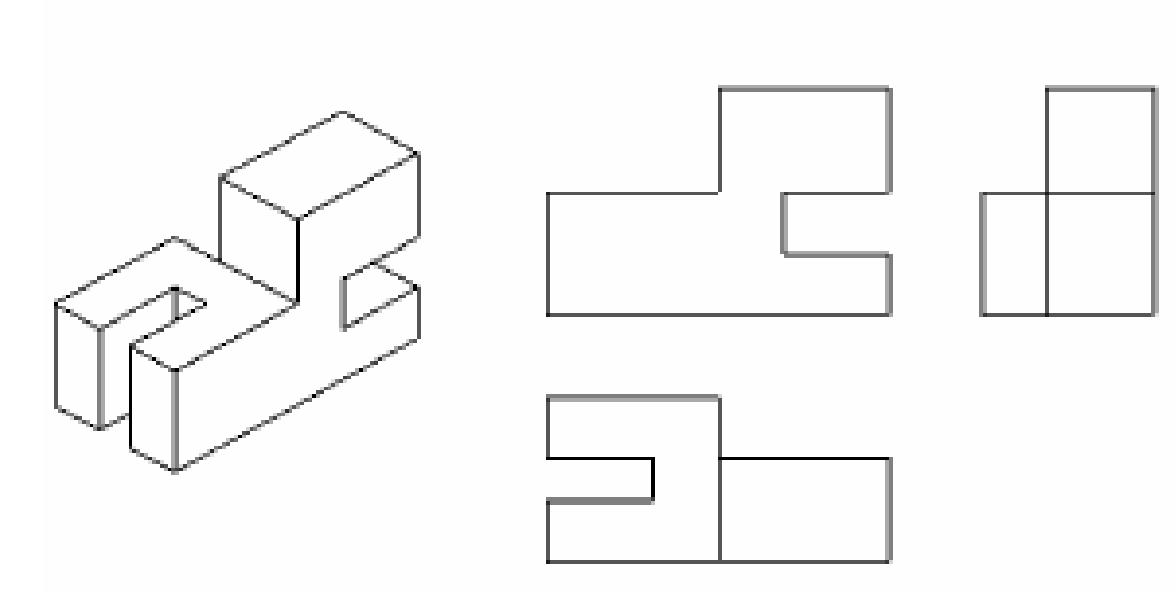
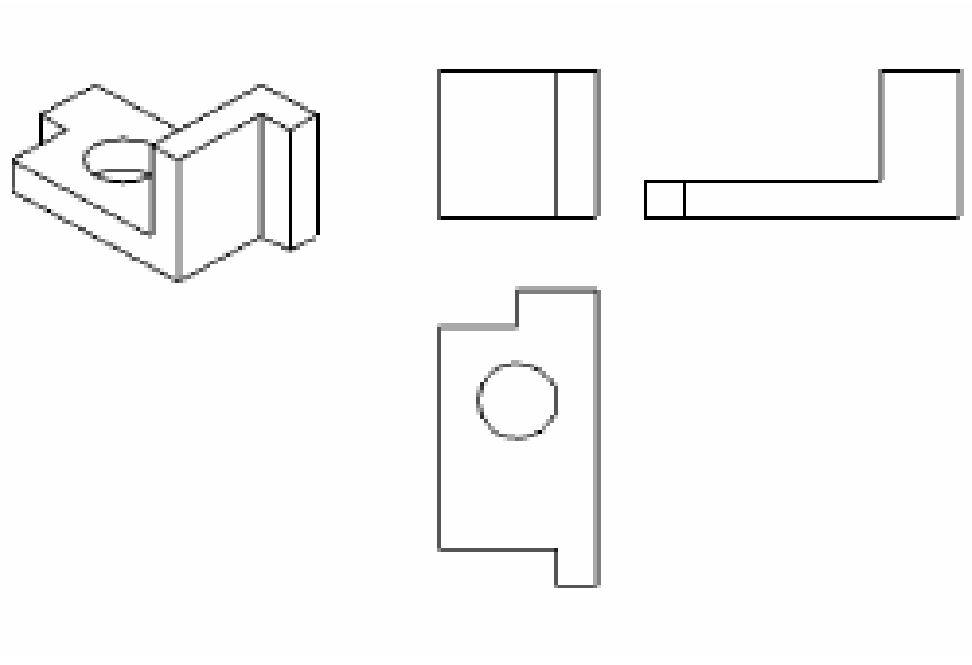
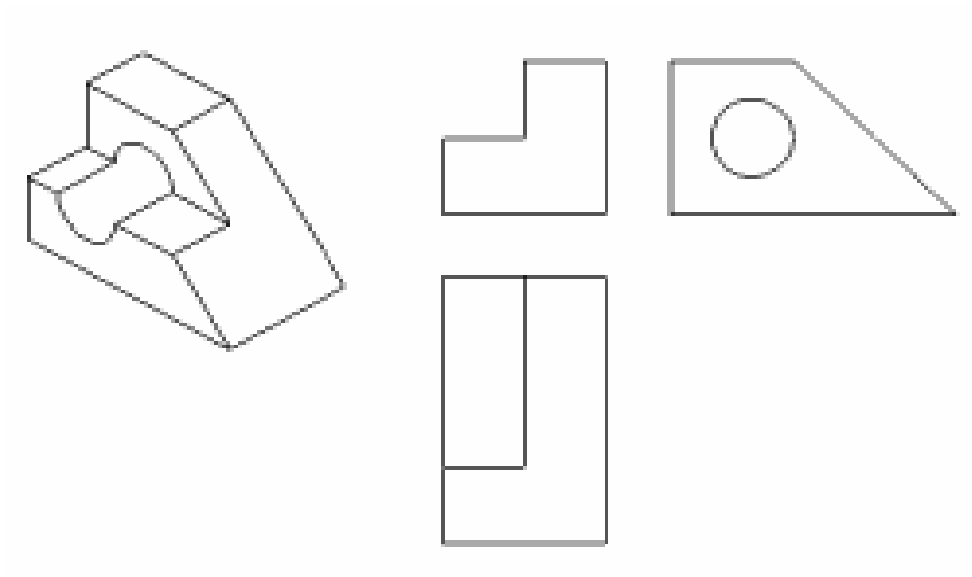
Desenhe a vista que falta.



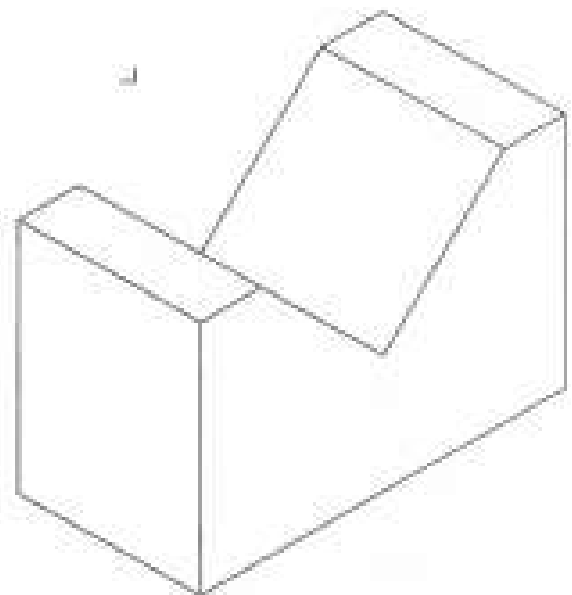
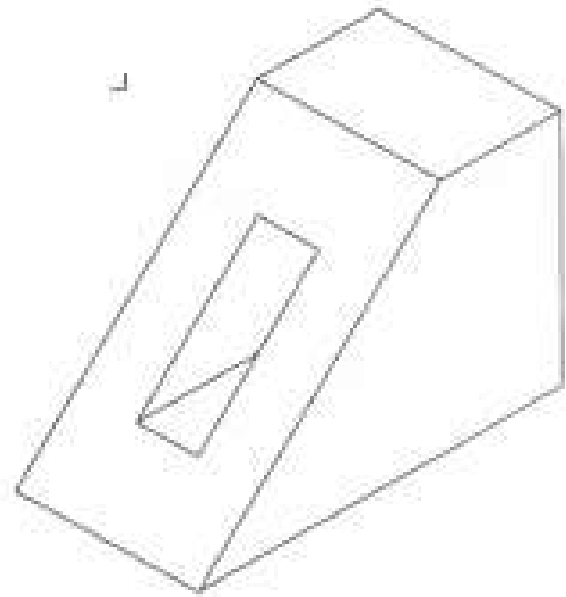
Complete as projeções.

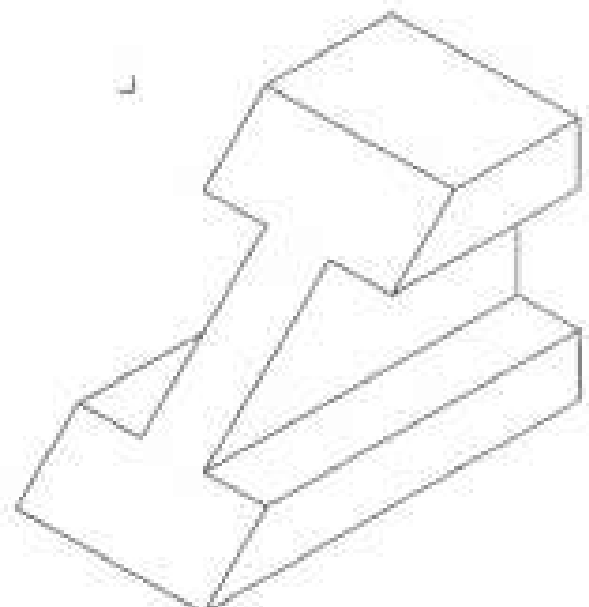
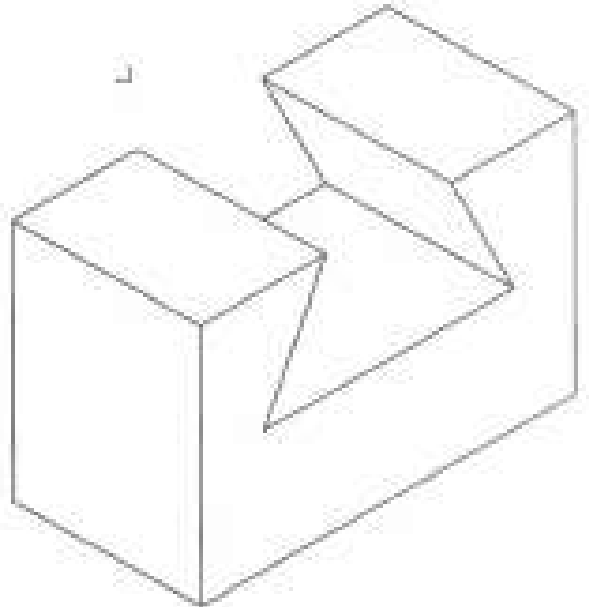


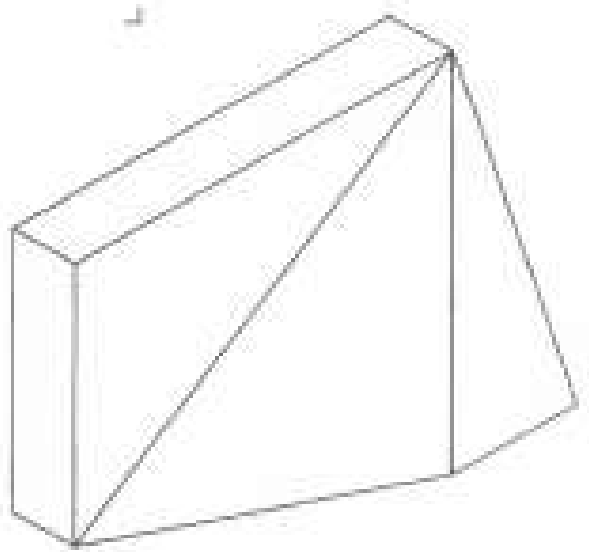
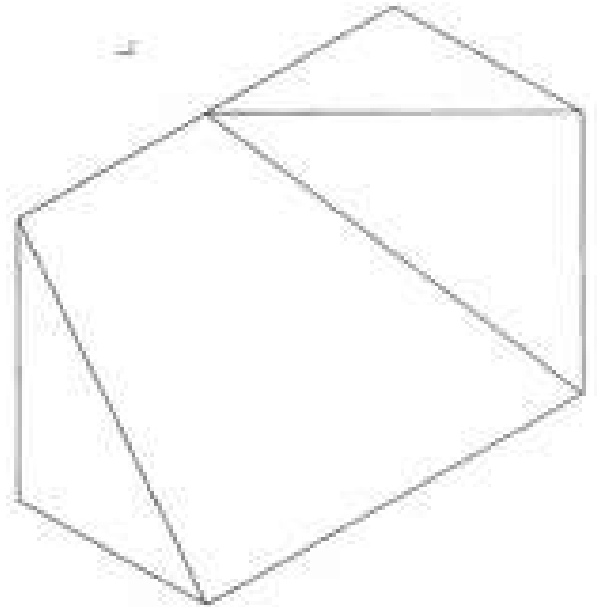


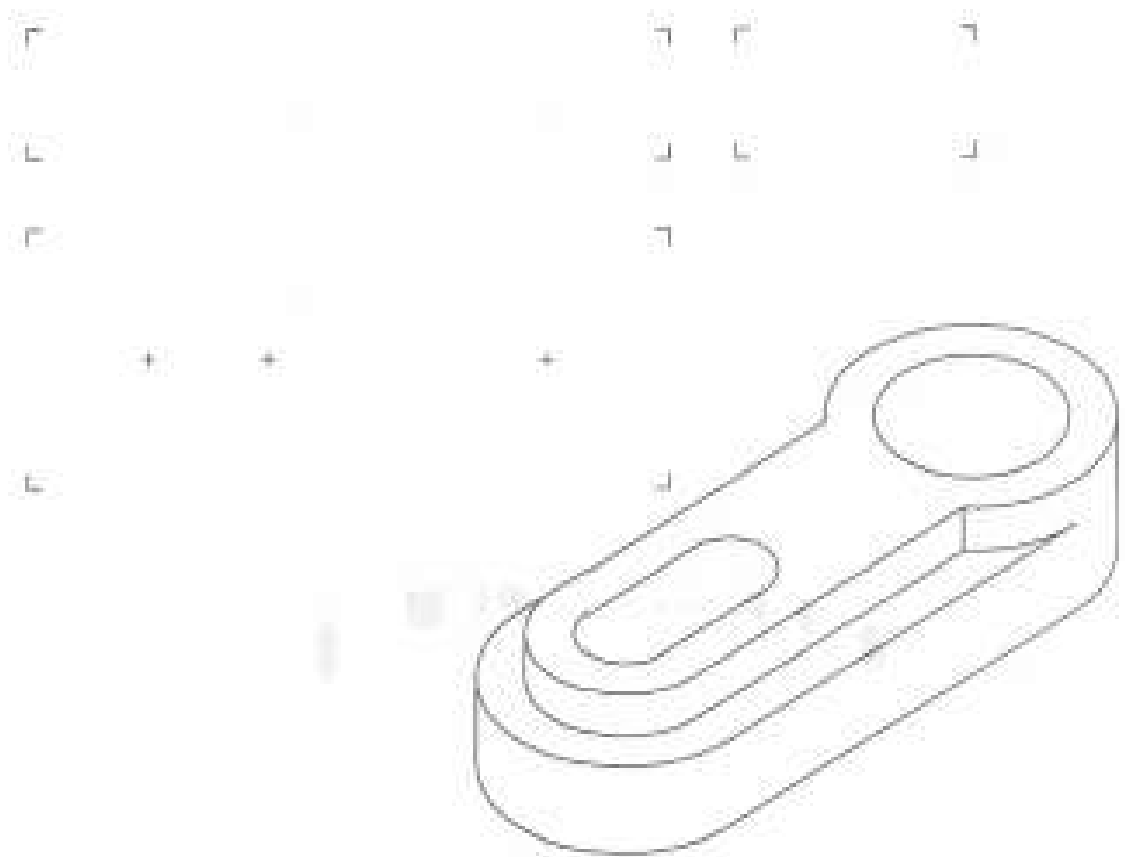
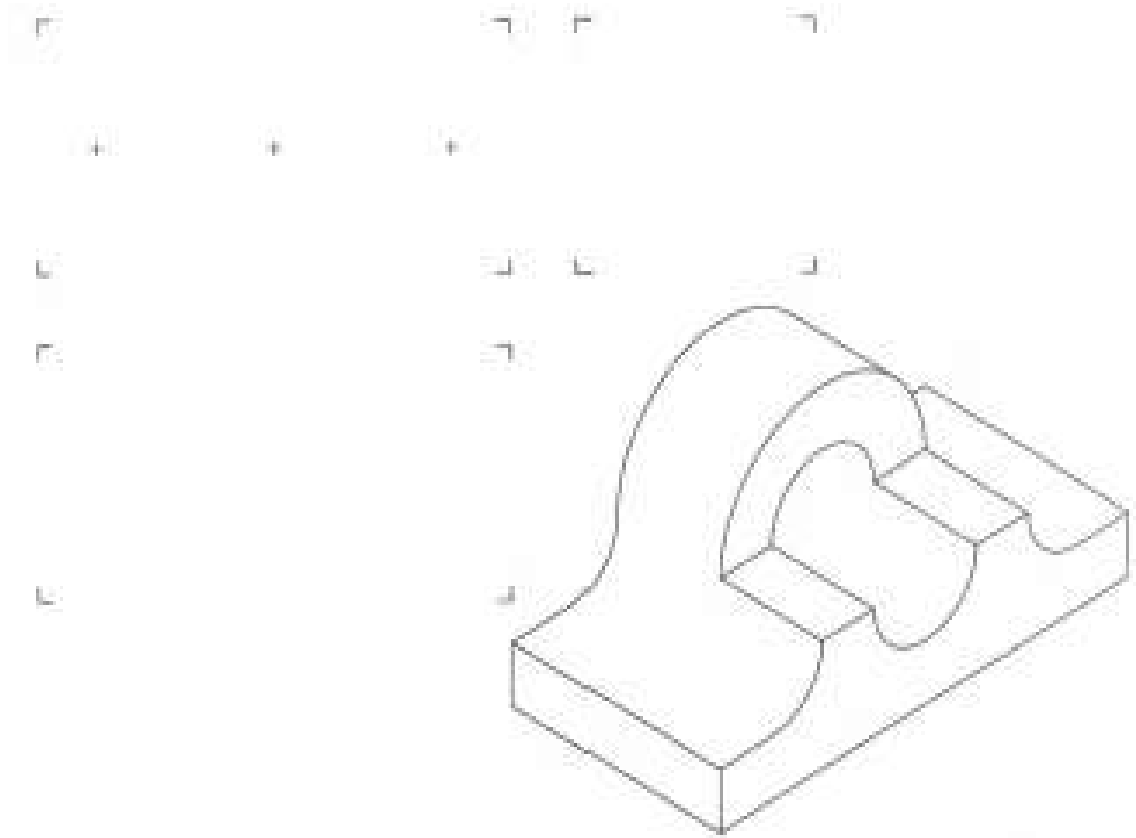


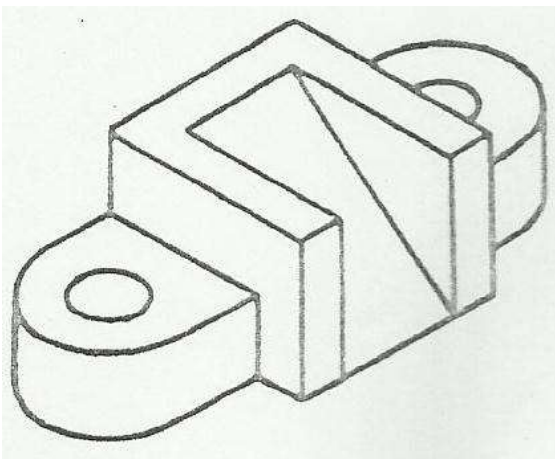
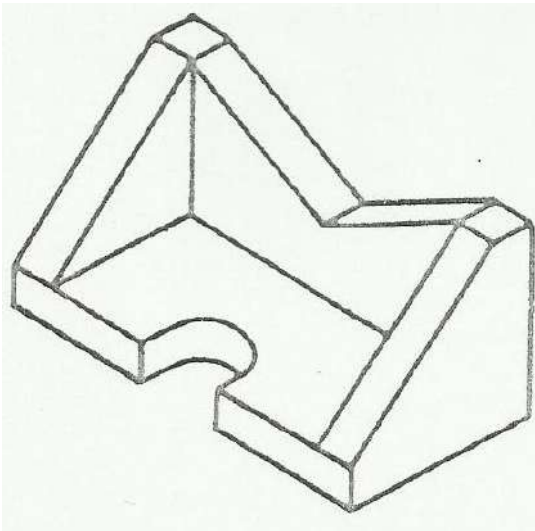
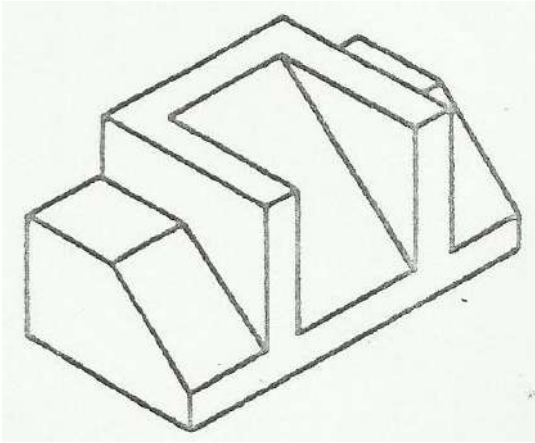
Desenhe as vistas essenciais das perspectivas apresentadas.



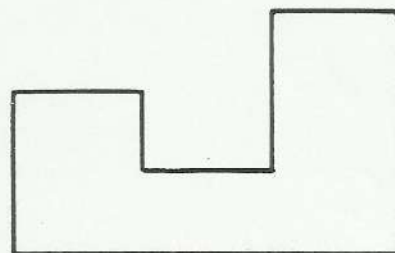
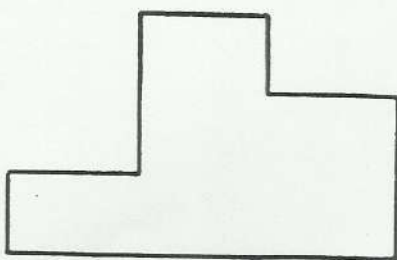
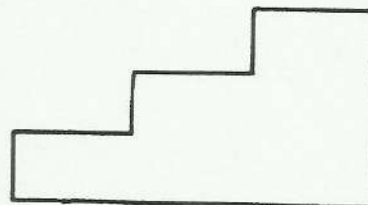
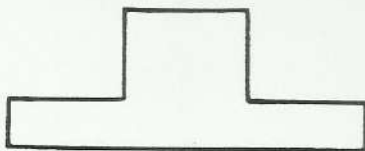
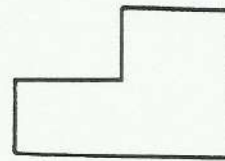
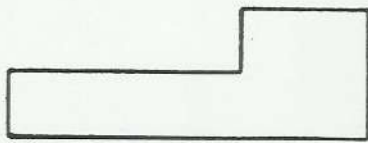




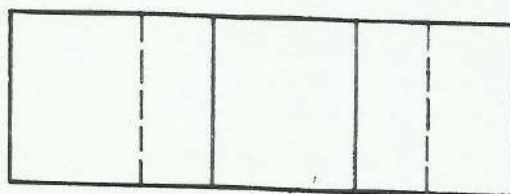
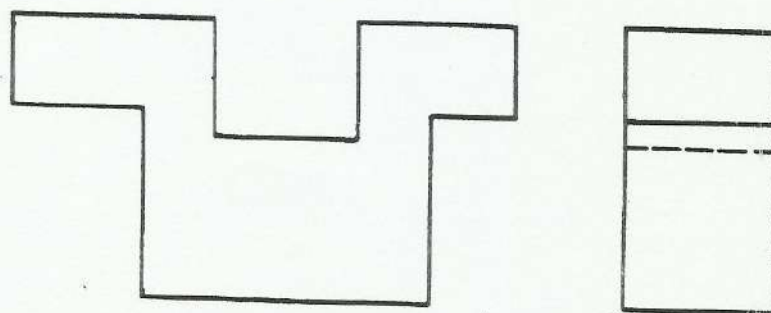
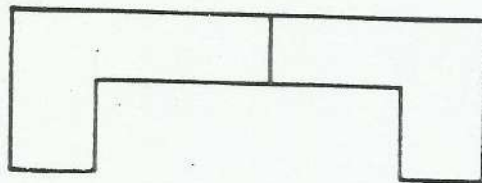
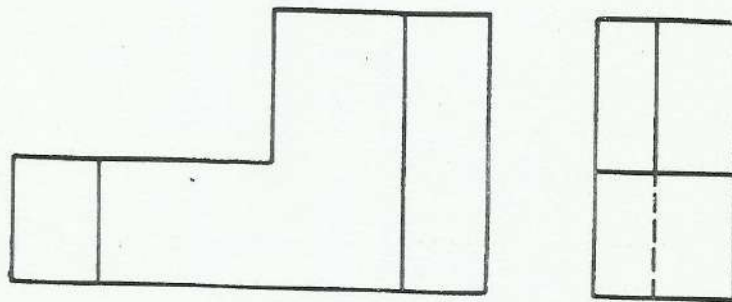




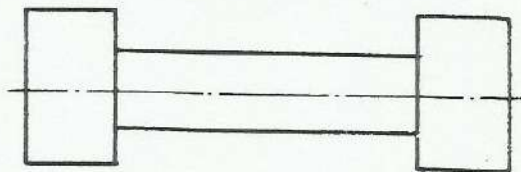
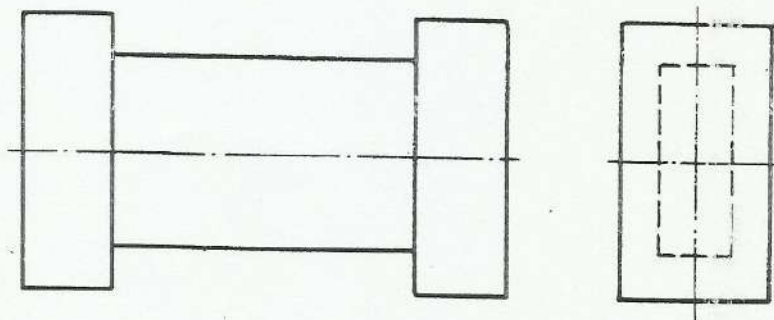
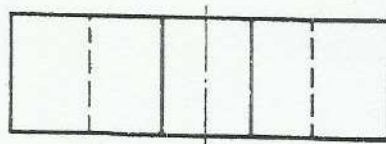
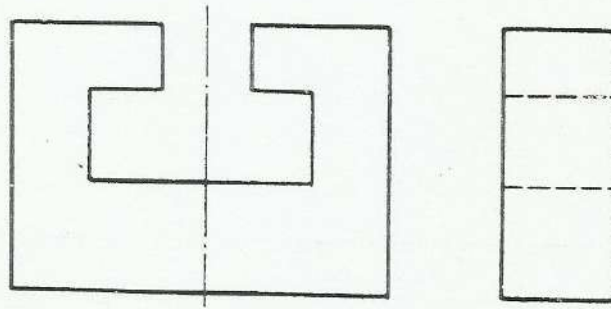
Localize as cotas necessárias para execução das peças abaixo representadas. Não coloque o valor numérico das cotas. Trace, à mão livre, apenas as linhas de cota e auxiliares.



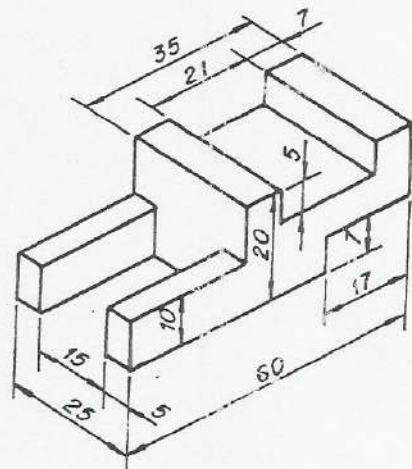
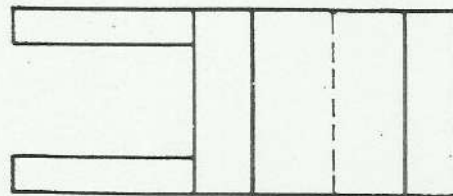
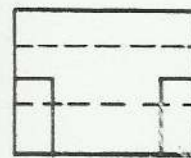
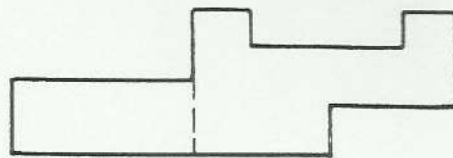
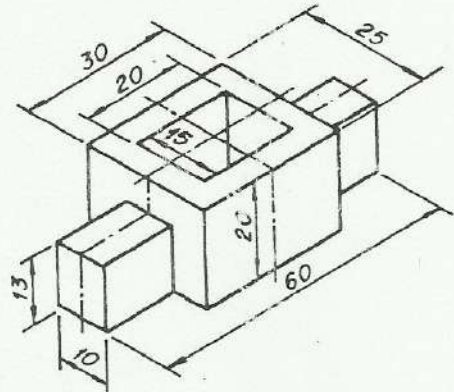
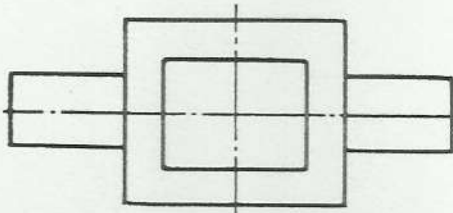
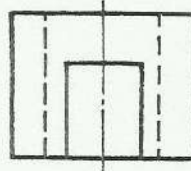
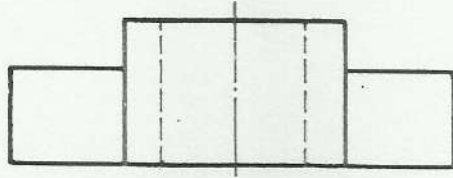
Localize as cotas necessárias para execução das peças abaixo representadas. Não coloque o valor numérico das cotas. Trace, à mão livre, apenas as linhas de cota e auxiliares.

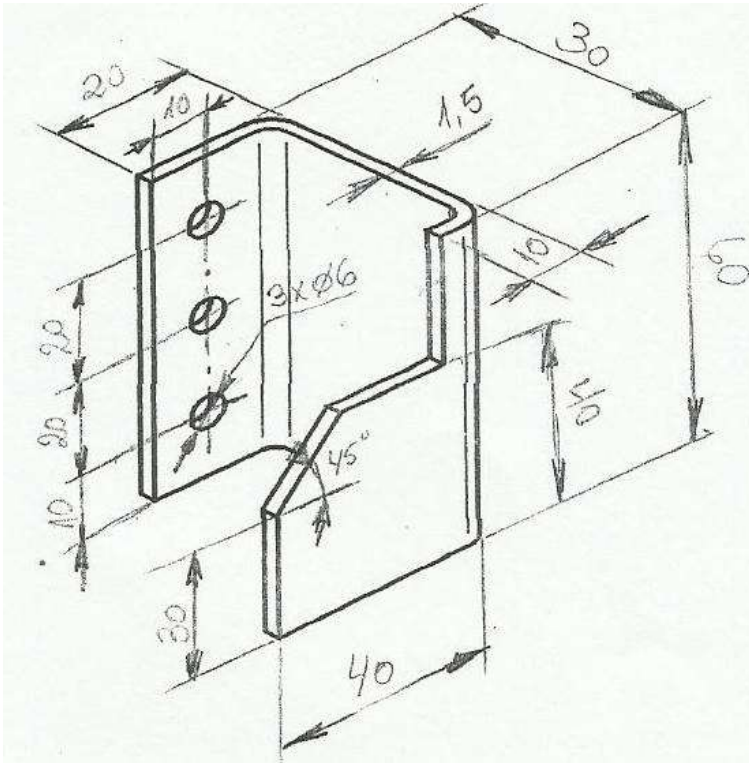


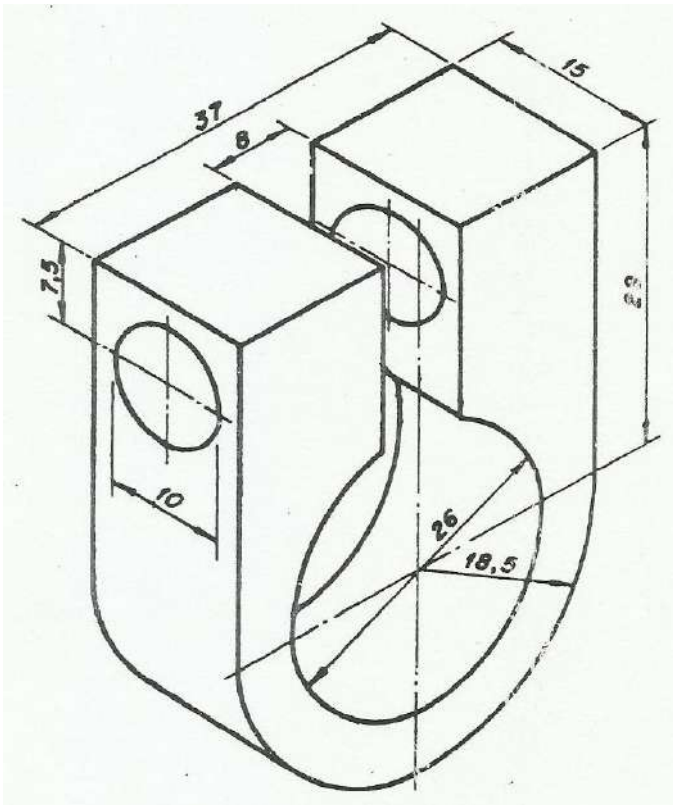
Localize as cotas necessárias para execução das peças abaixo representadas. Não coloque o valor numérico das cotas. Trace, à mão livre, apenas as linhas de cota e auxiliares.

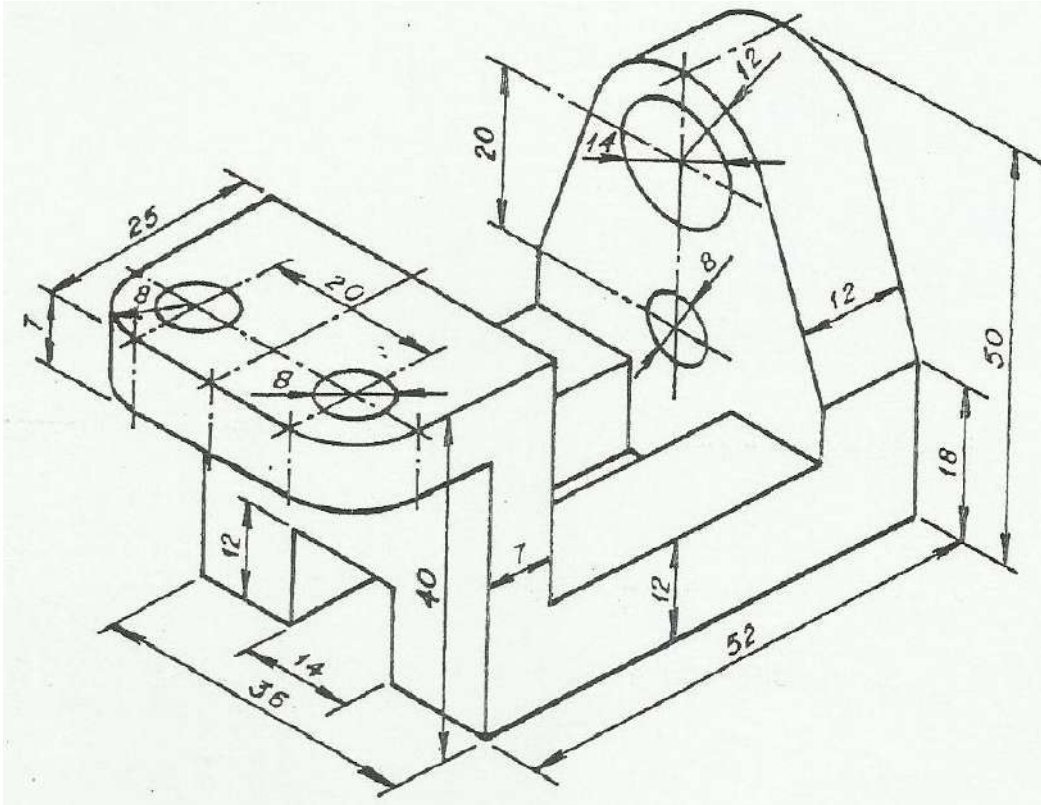


Faça à mão livre, a cotação completa dos desenhos abaixo.



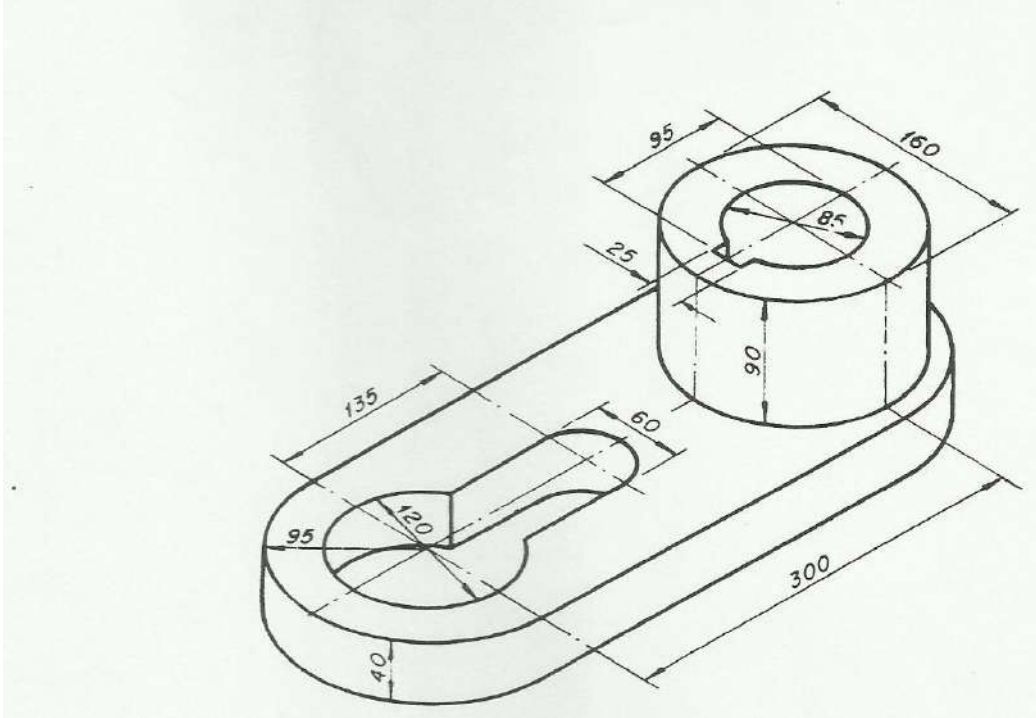


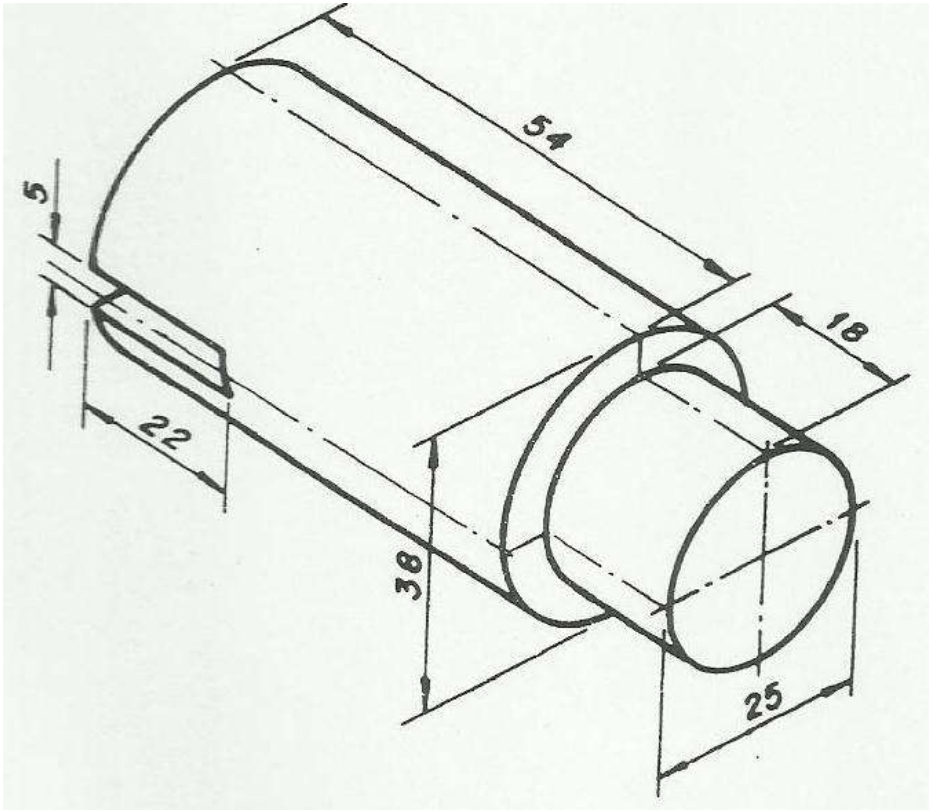


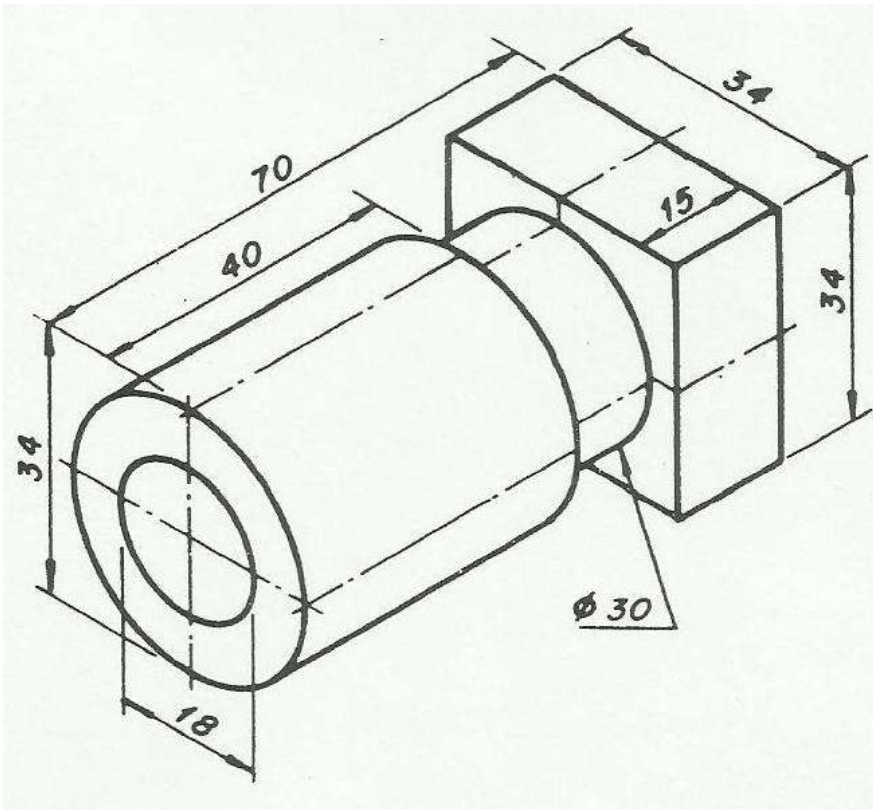


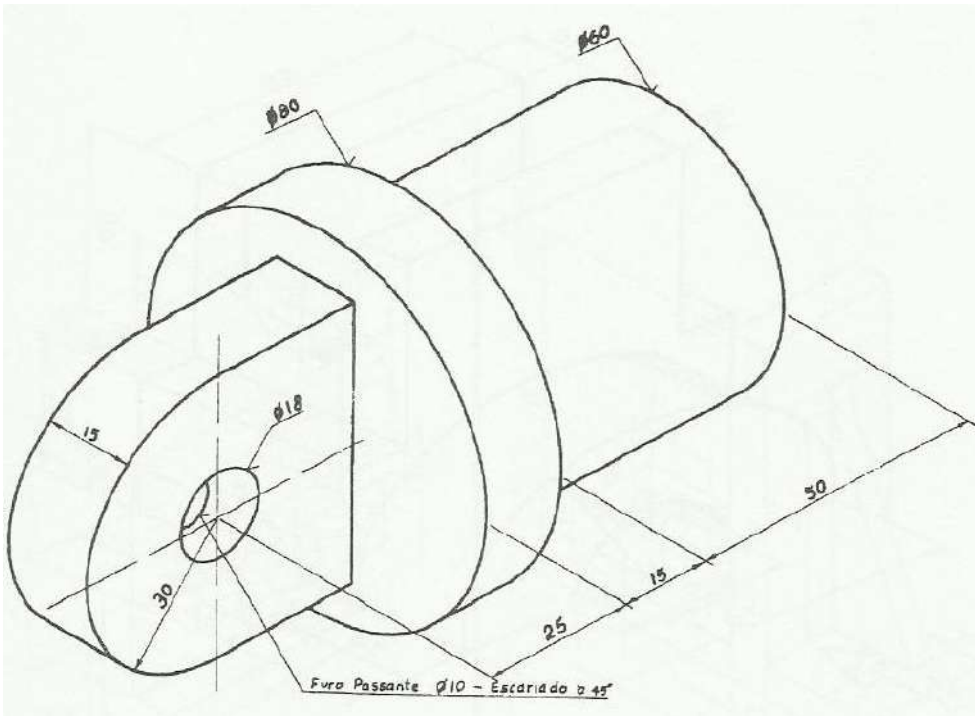
<i>Dimensão da Peça</i>	<i>Escala</i>	<i>Dimensão no Desenho</i>
42	1:2	
	1:1	70
	1:2	22
35		175
65	1:2	
	1:5	40
8	2:1	
25,4		25,4
145		29
16	2:1	
	5:1	260
60		30
220	1:10	
	1:2	16
	2:1	74
60		12
2,6	10:1	
	5:1	72
1,2		12
	1:2	15

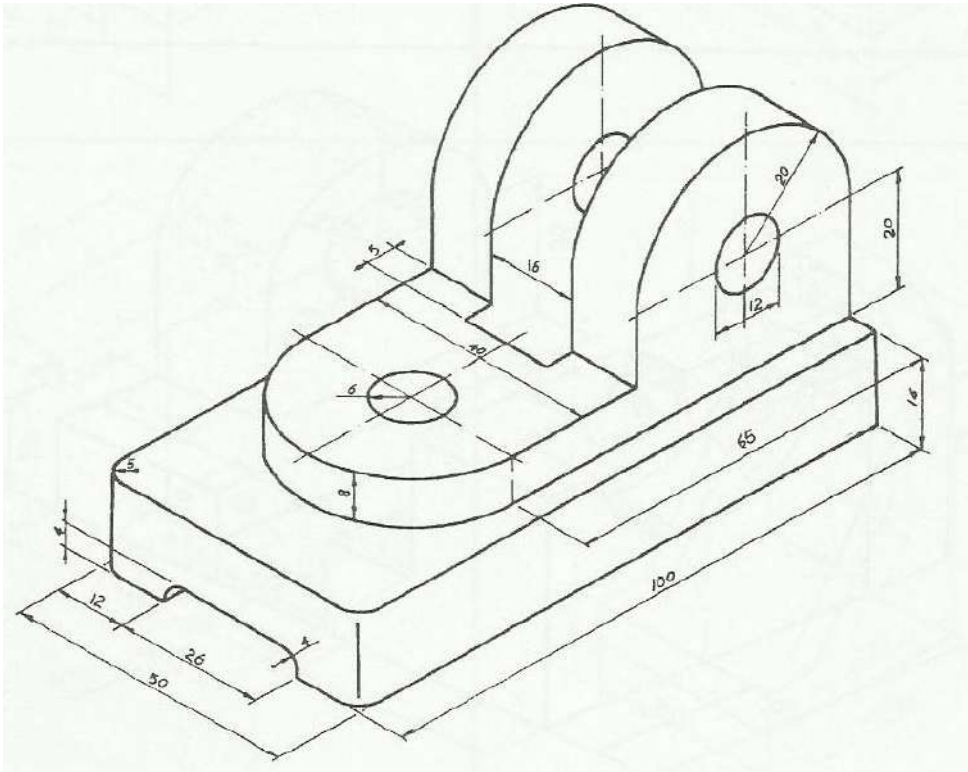
Desenhe na escala 1:5 as vistas necessárias para representar a peça abaixo:

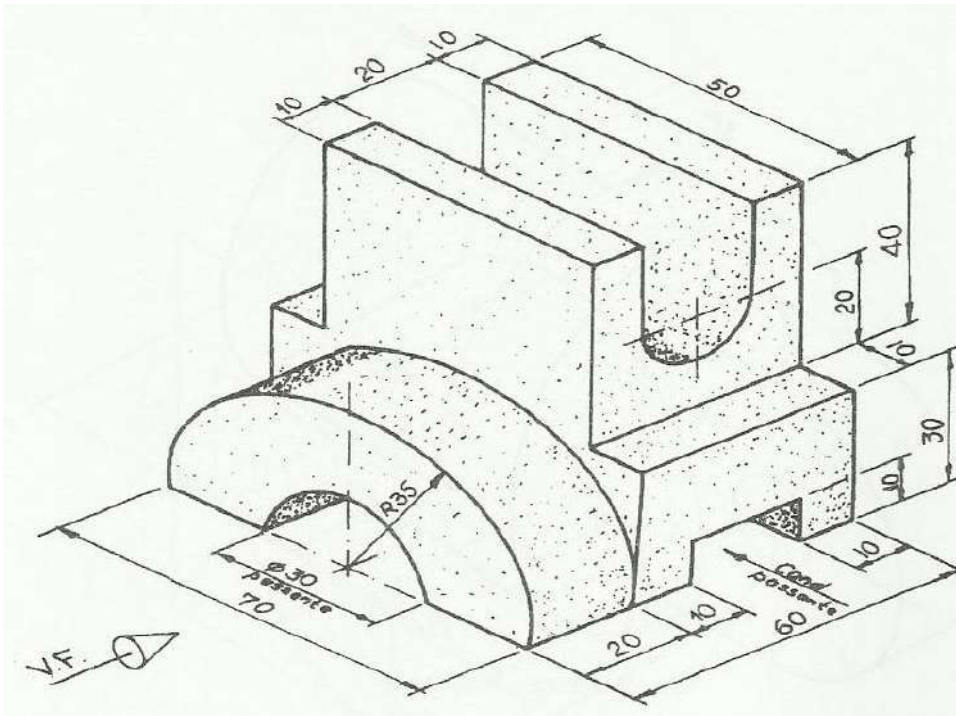


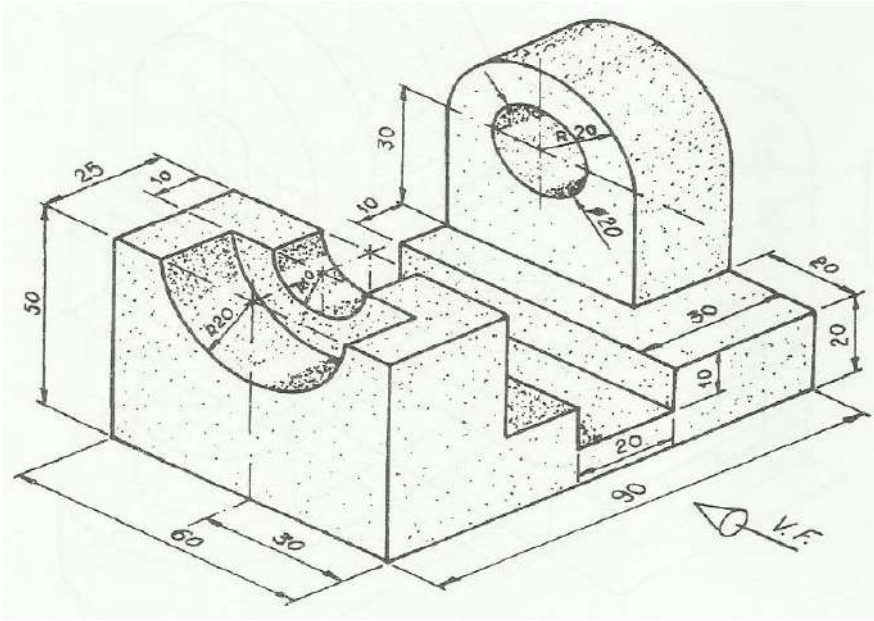


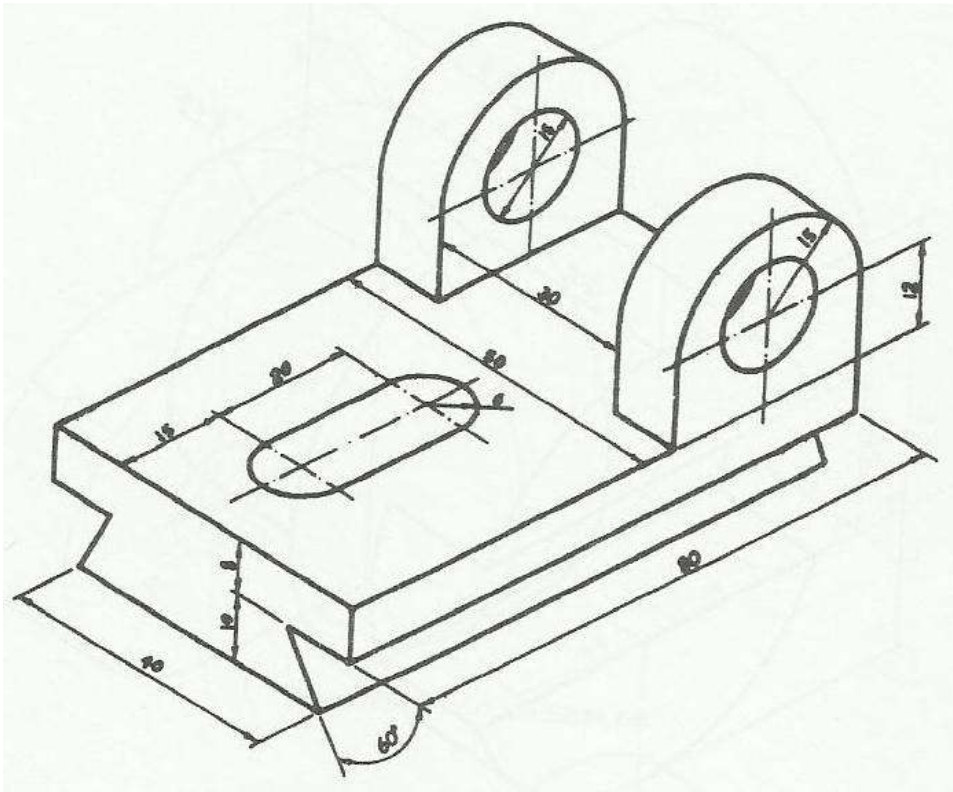


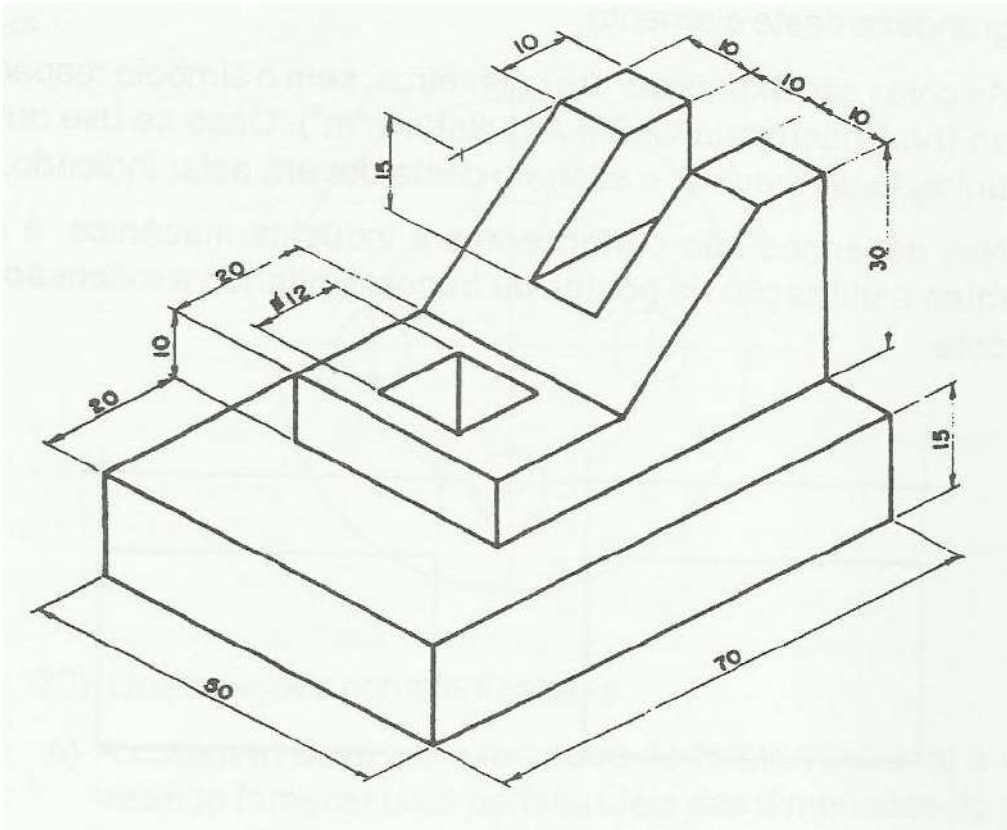


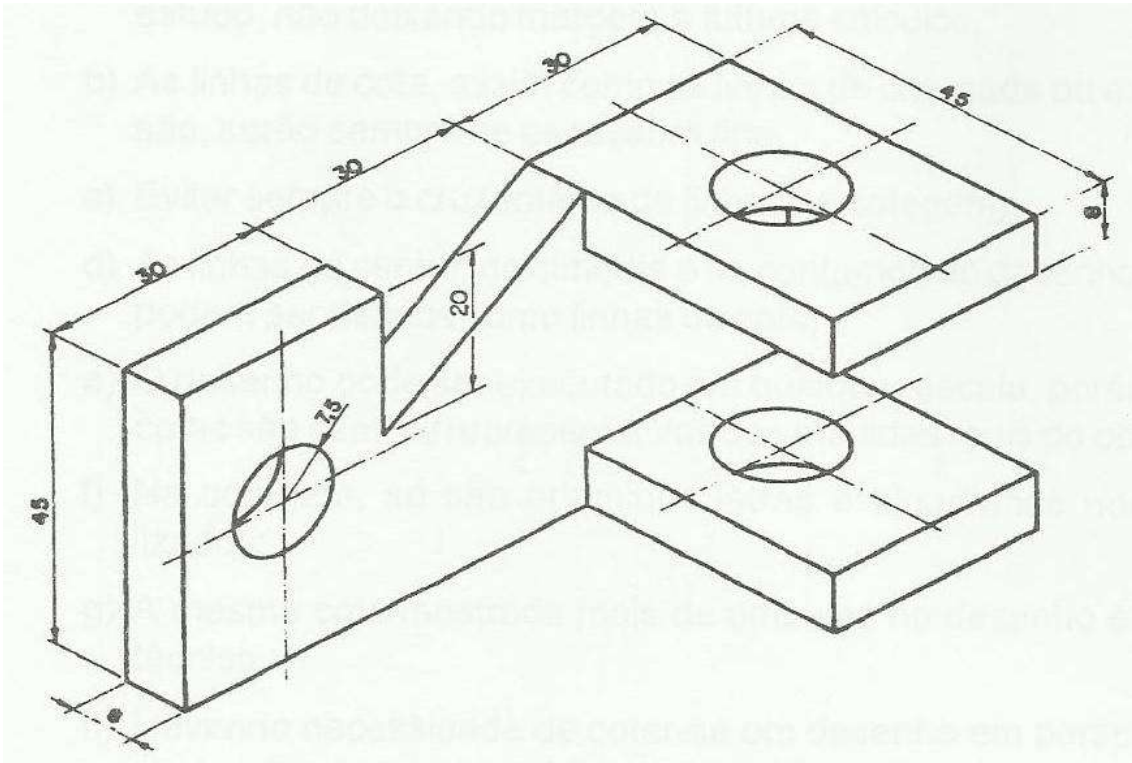


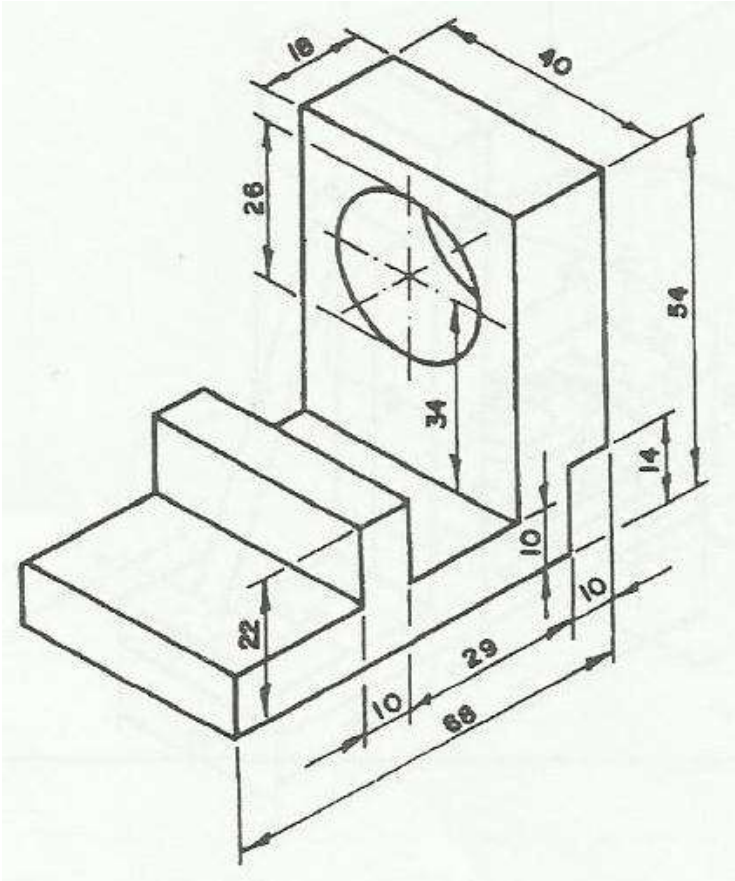


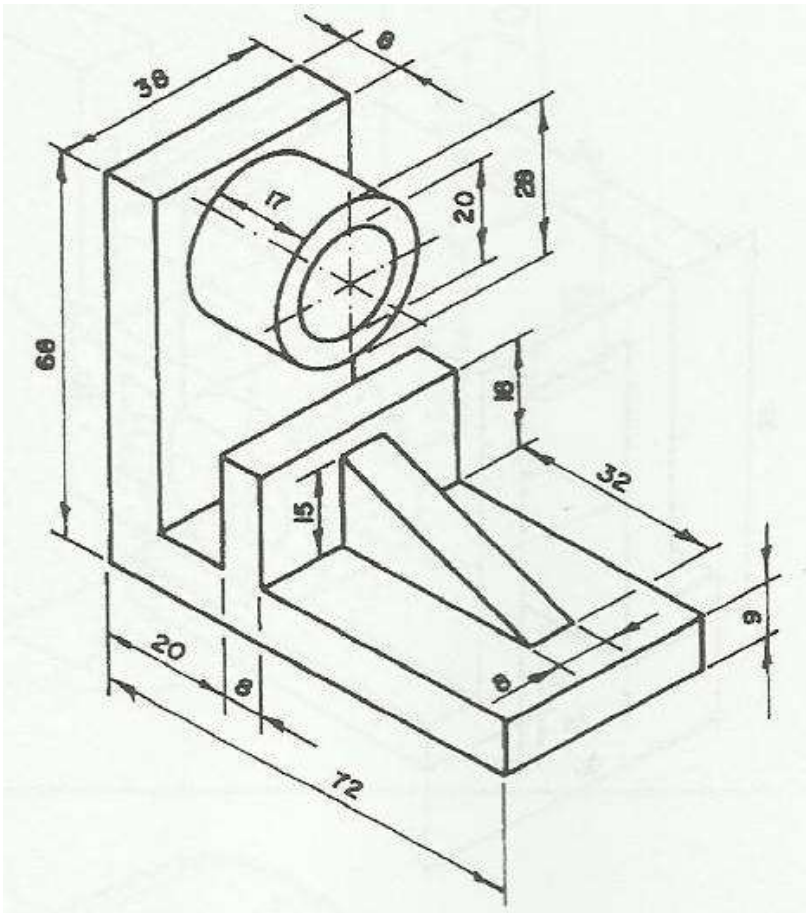


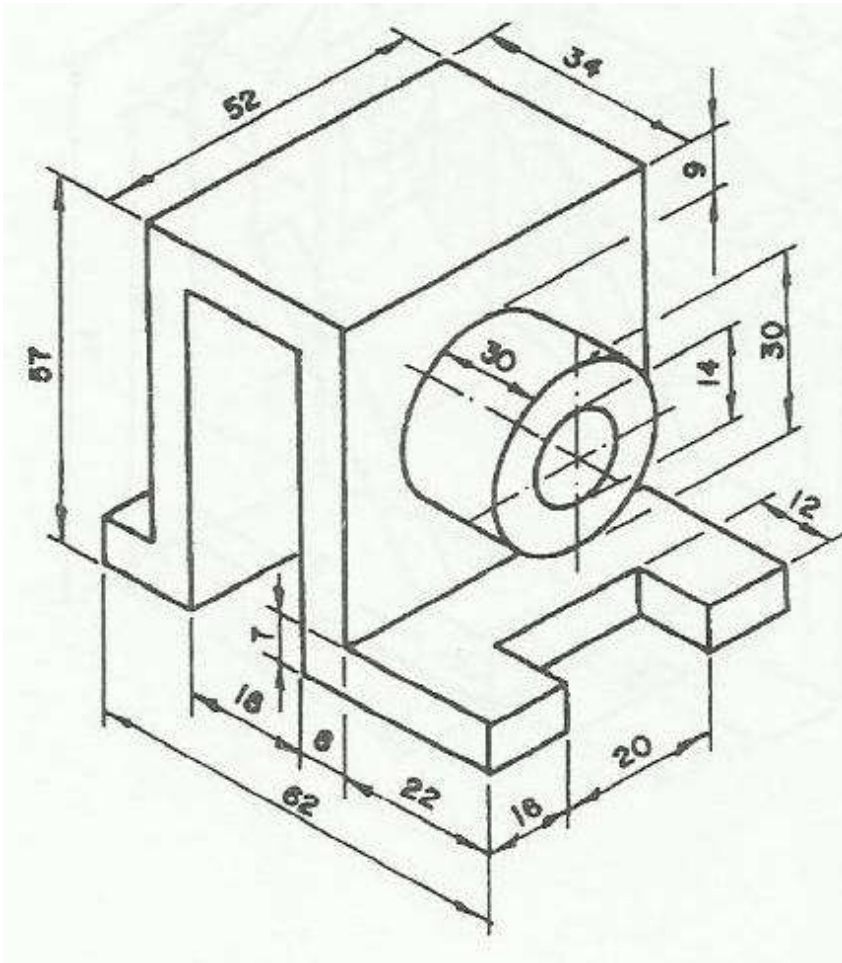


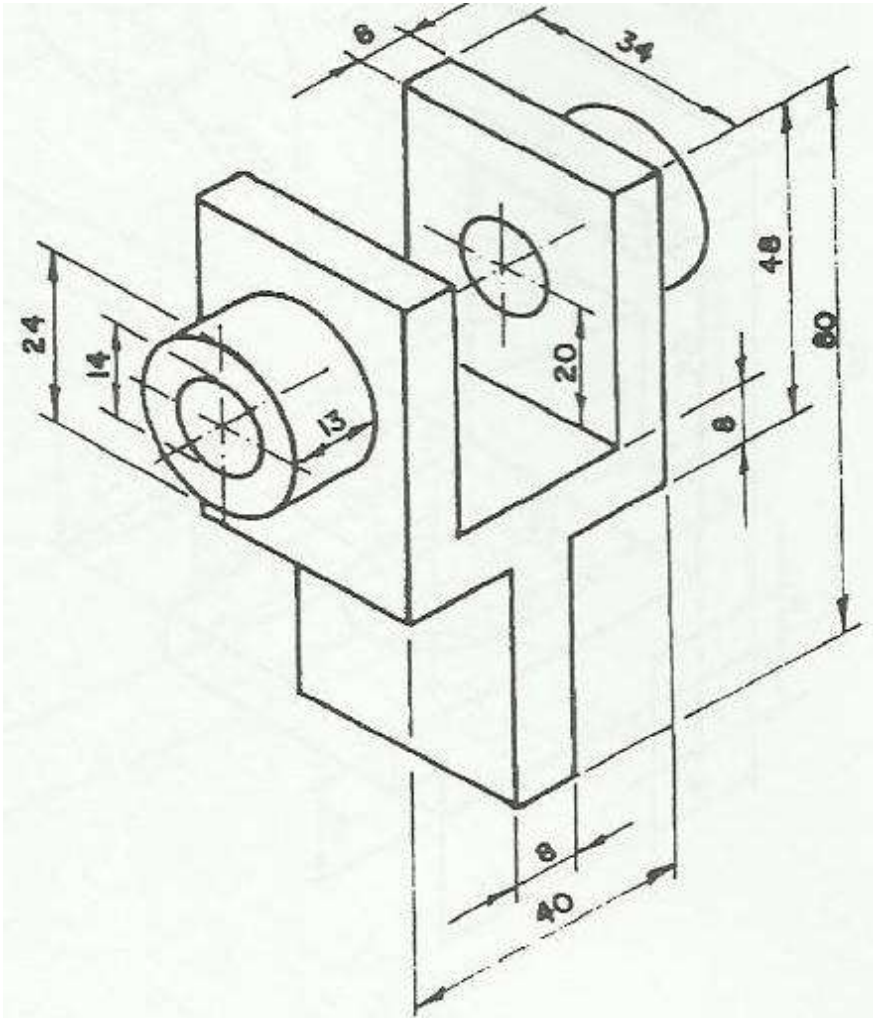


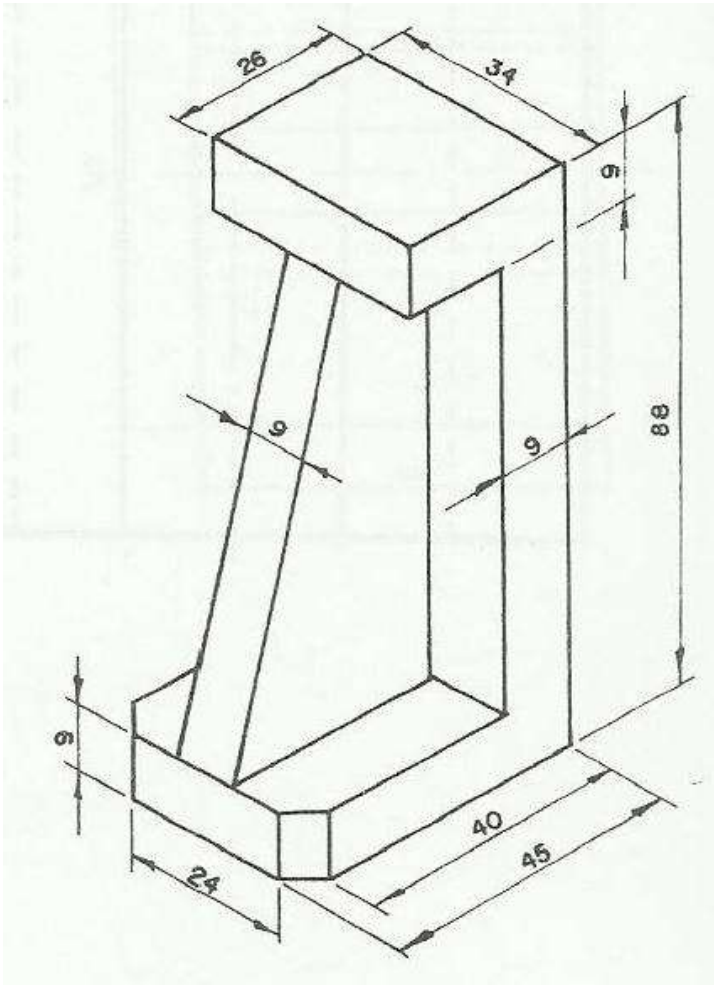


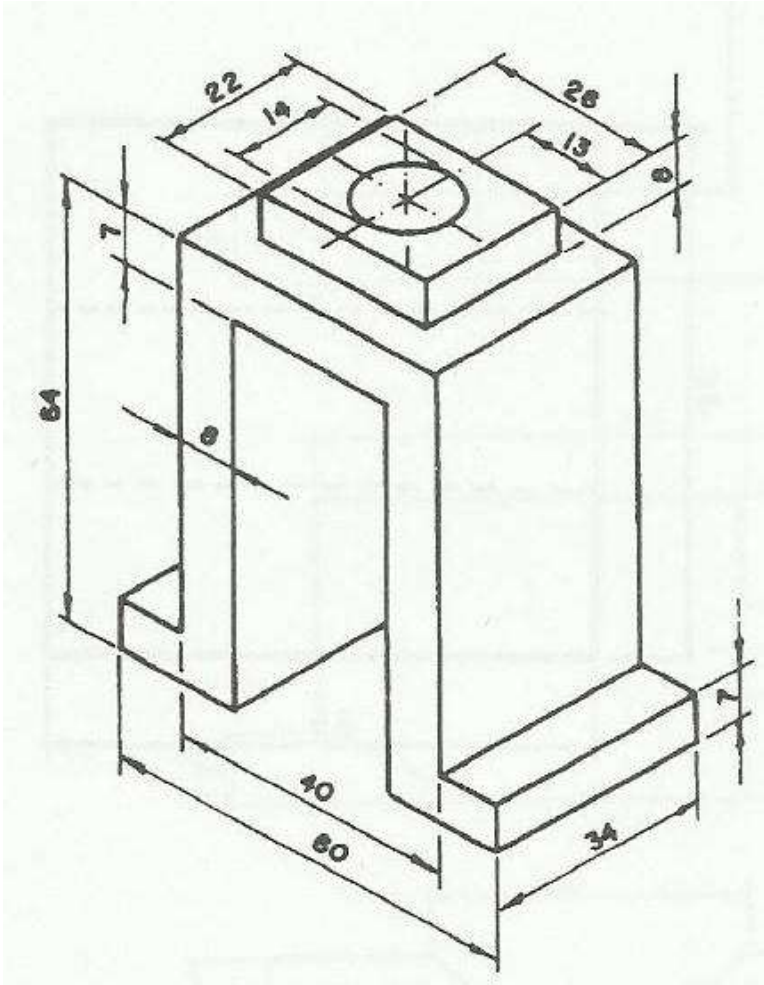


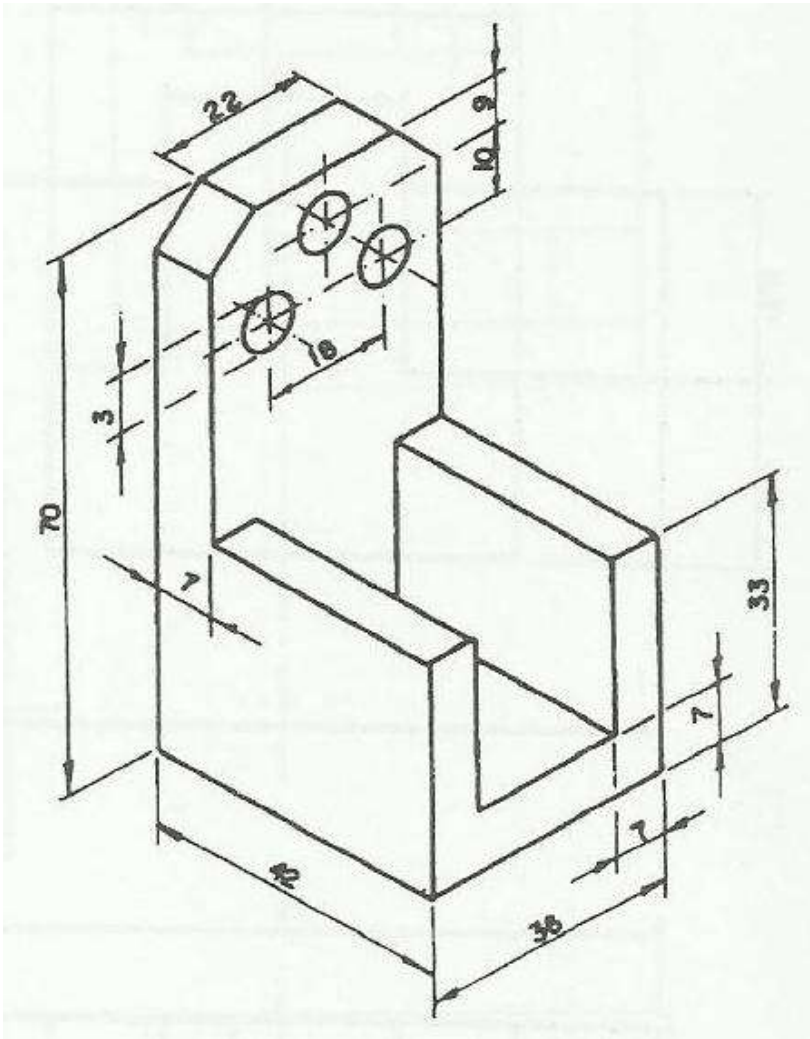


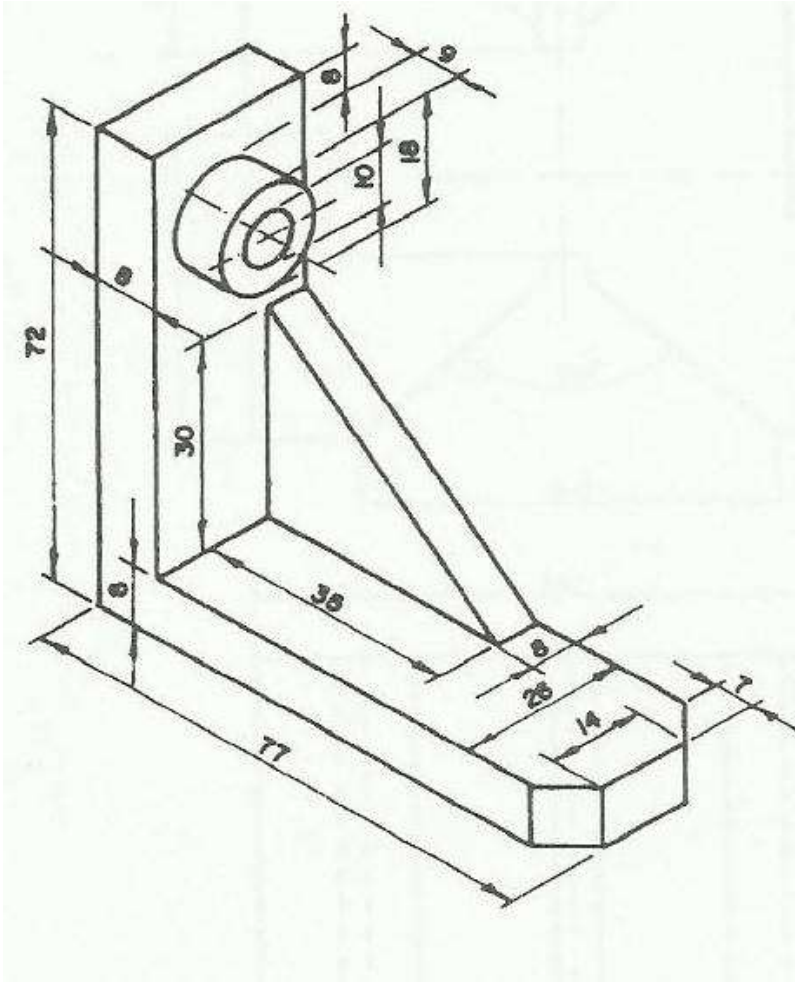


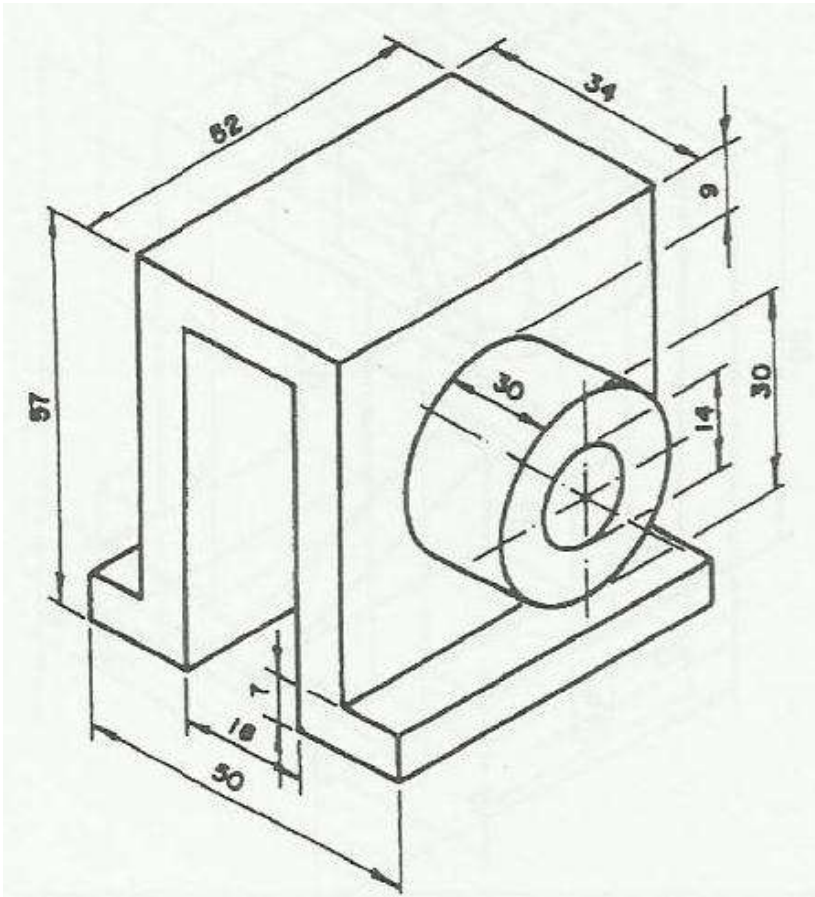


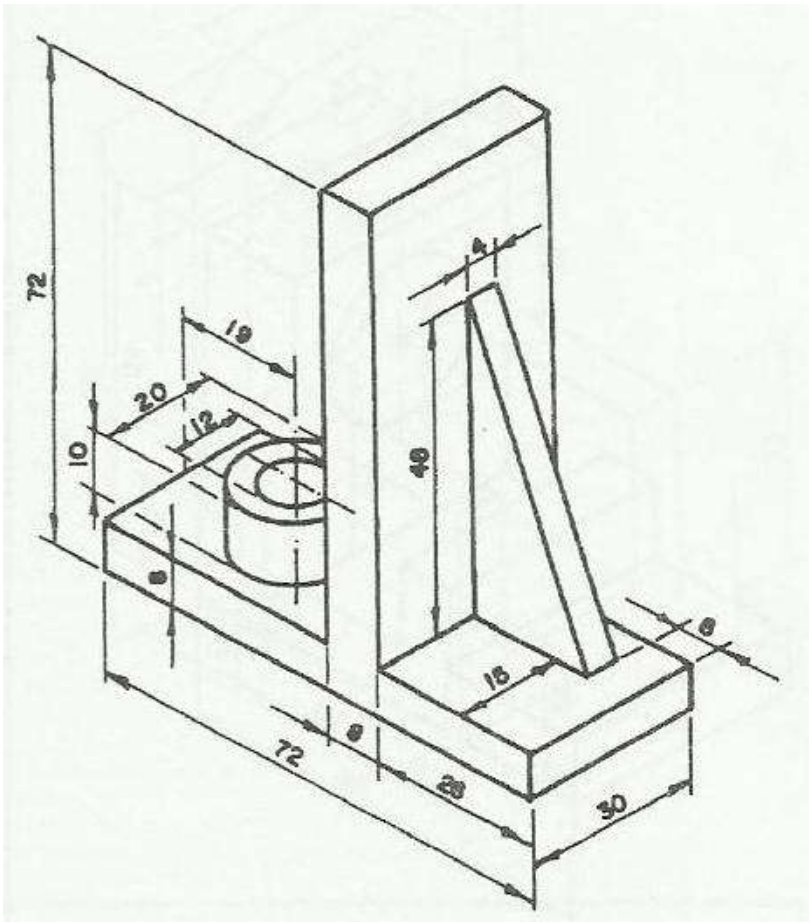


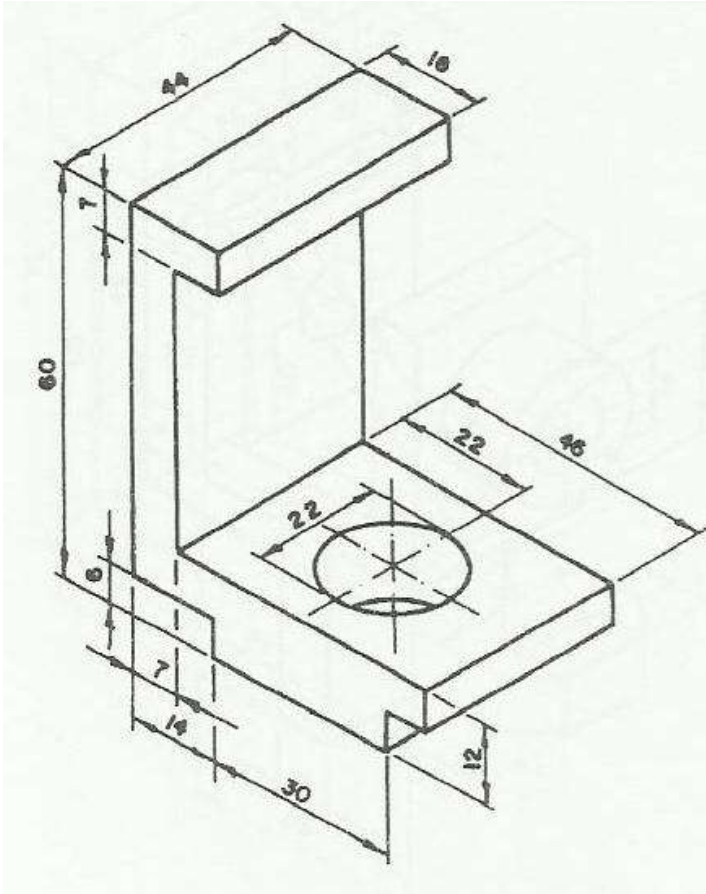


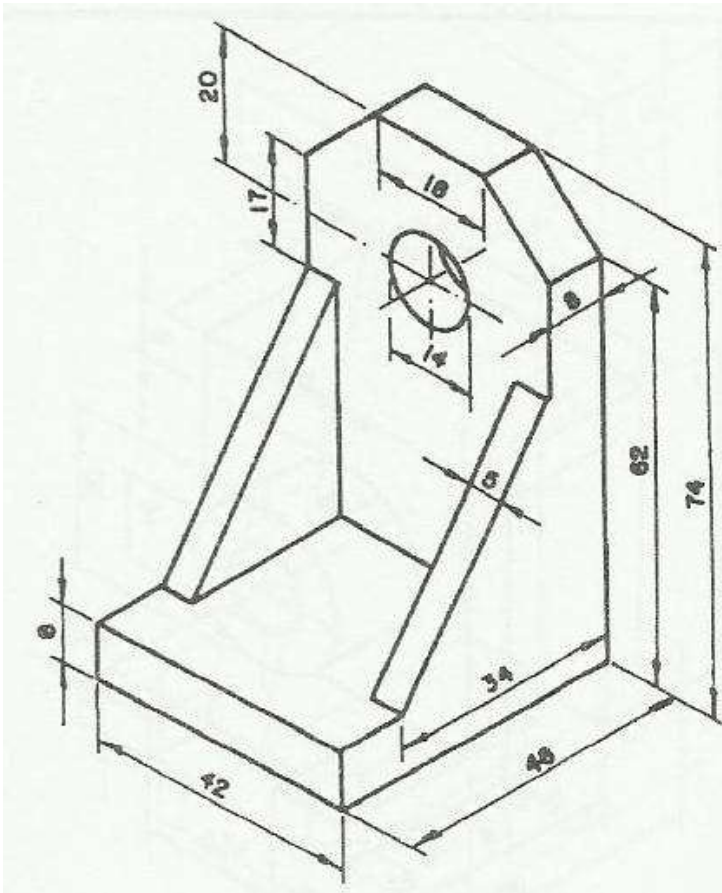


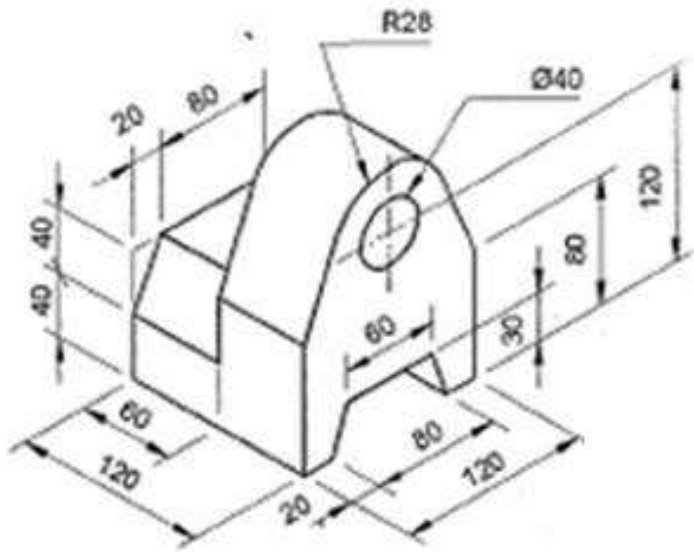


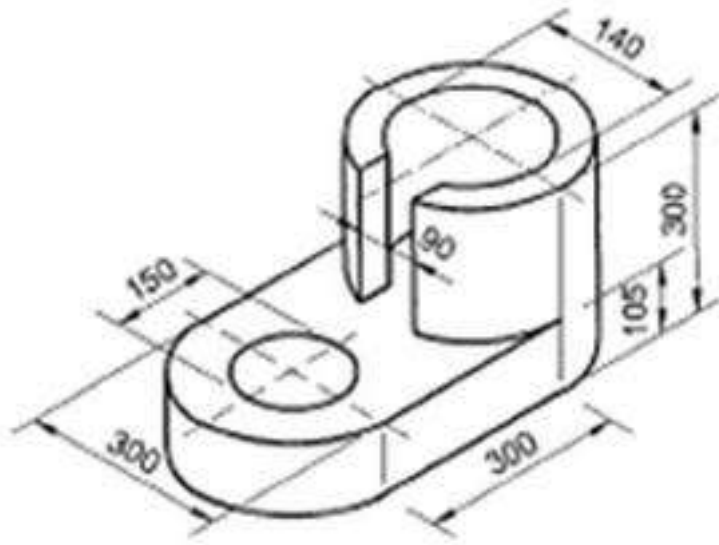


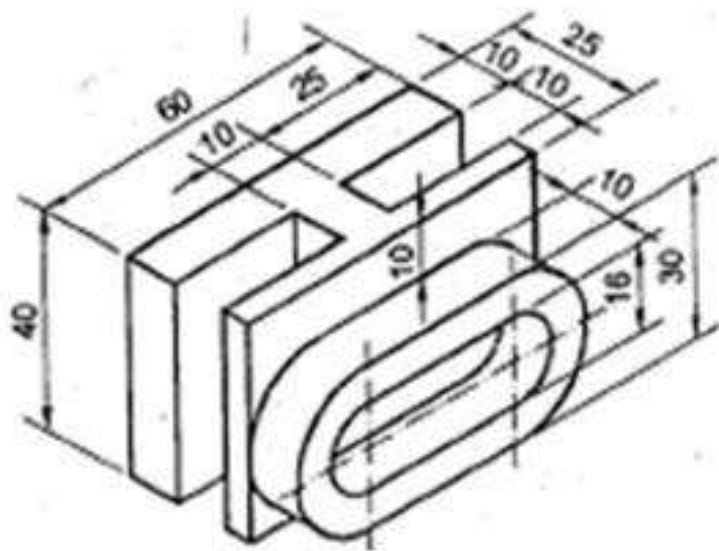


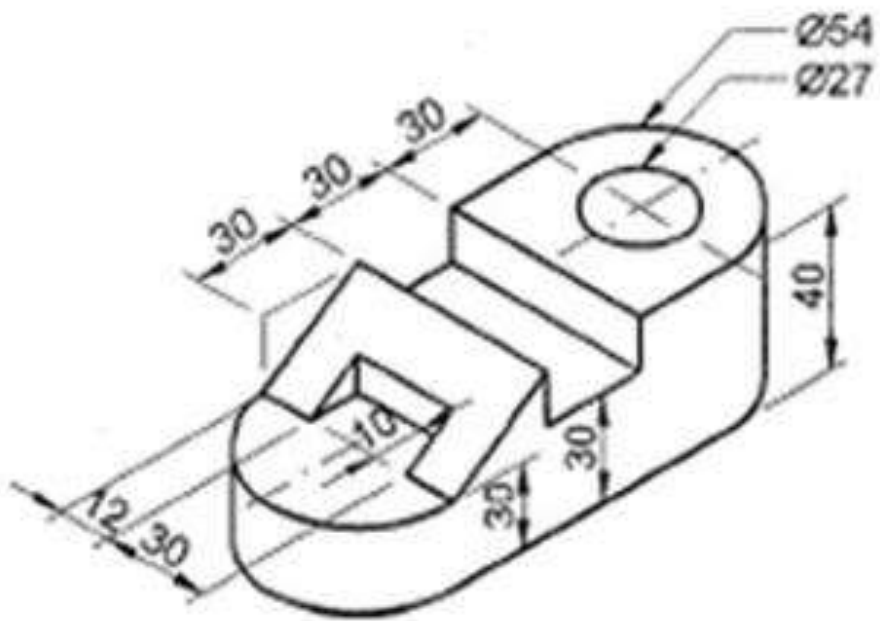


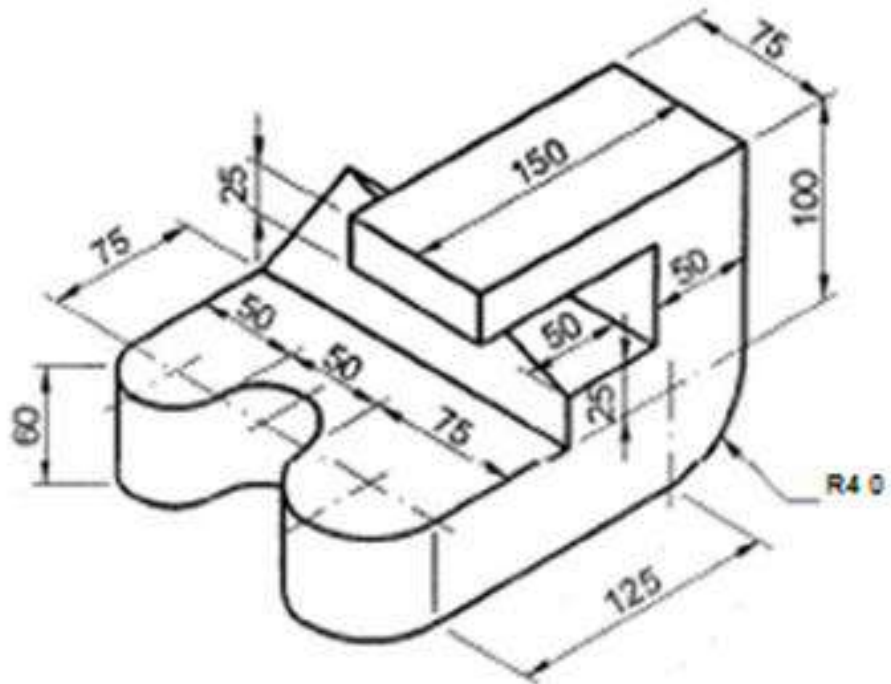


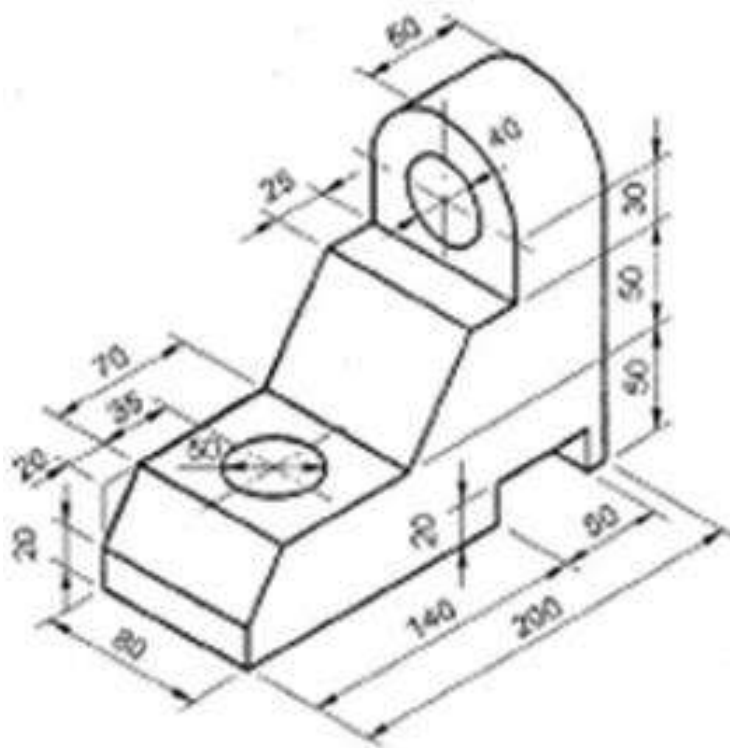


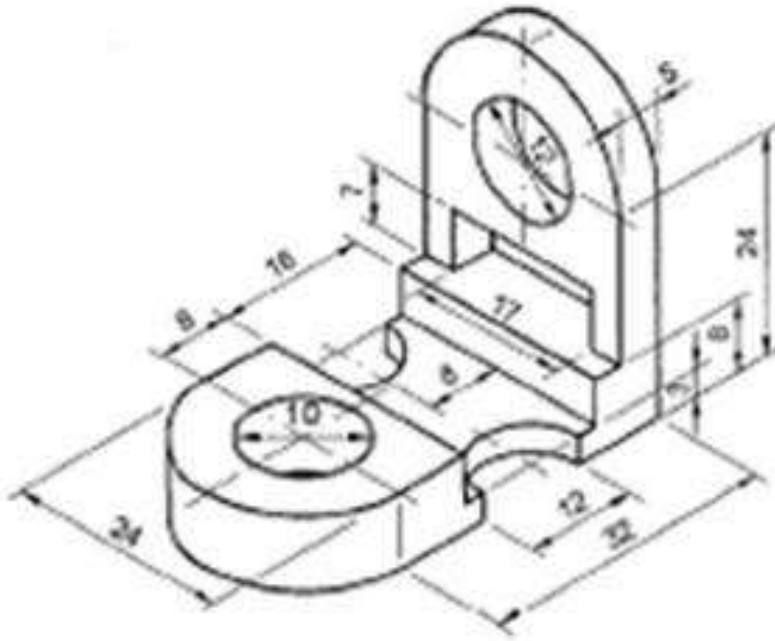


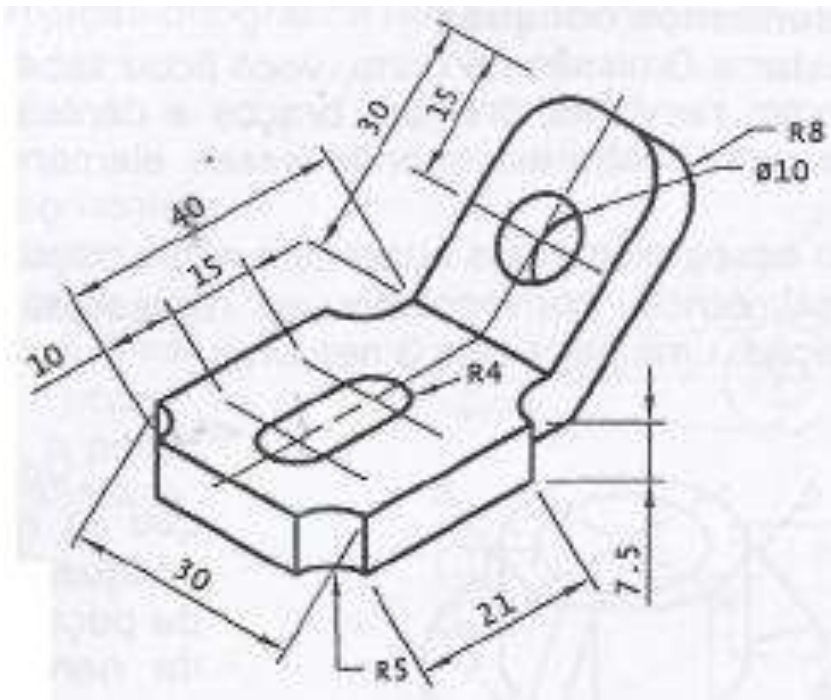


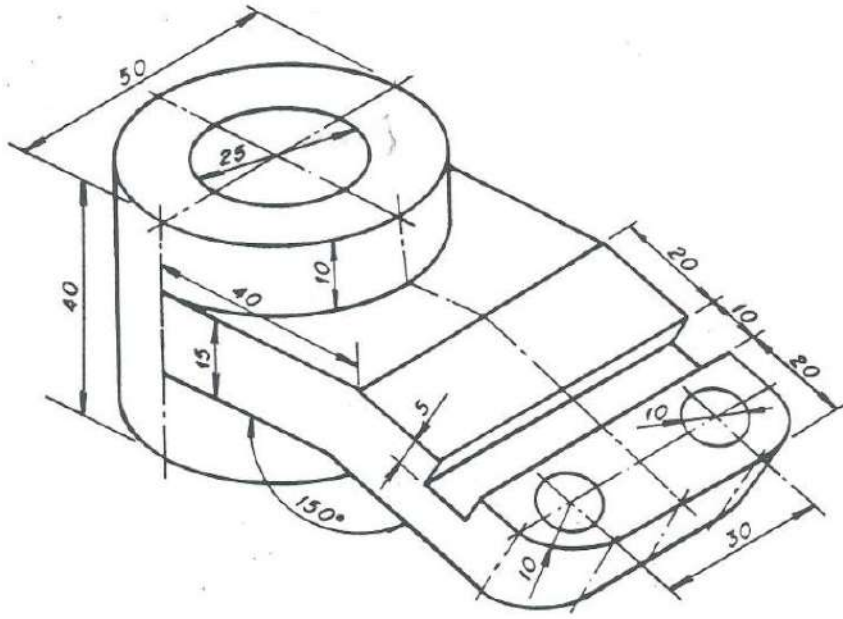


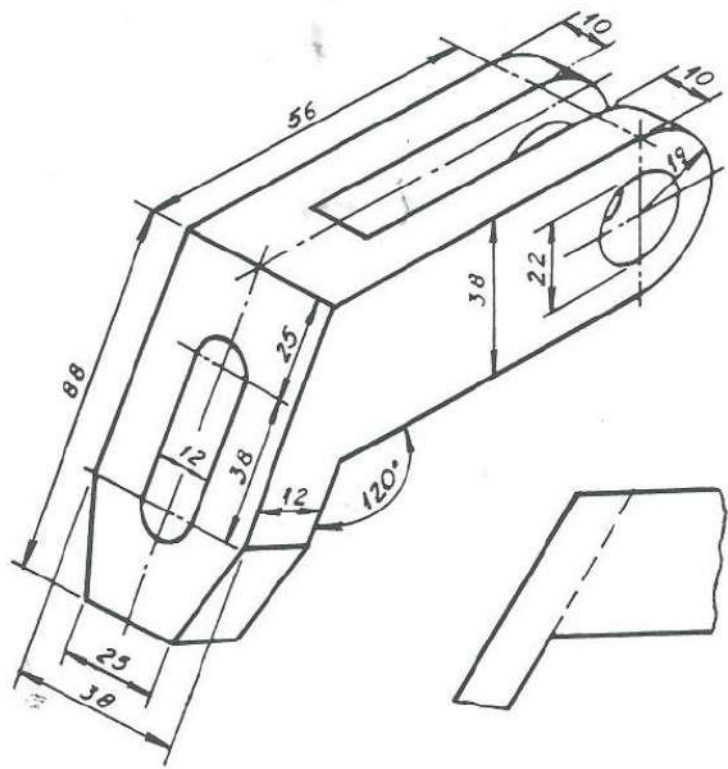


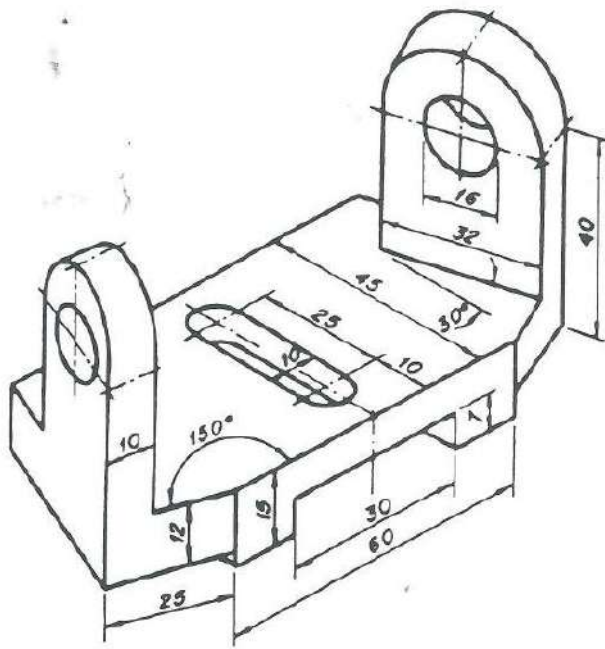


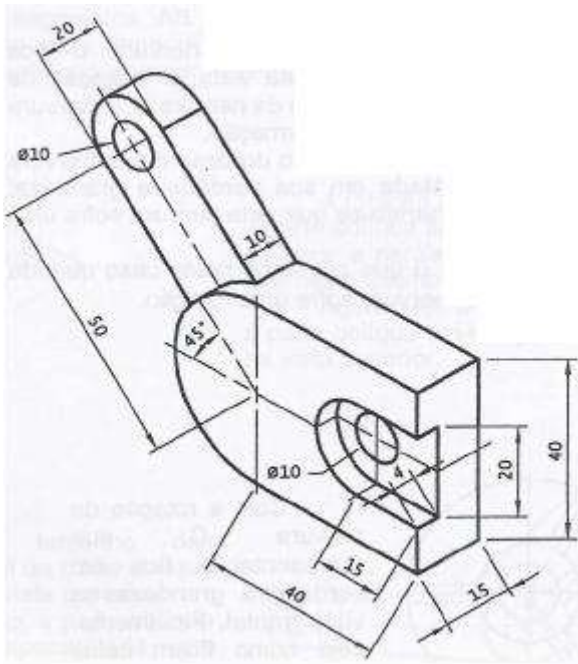


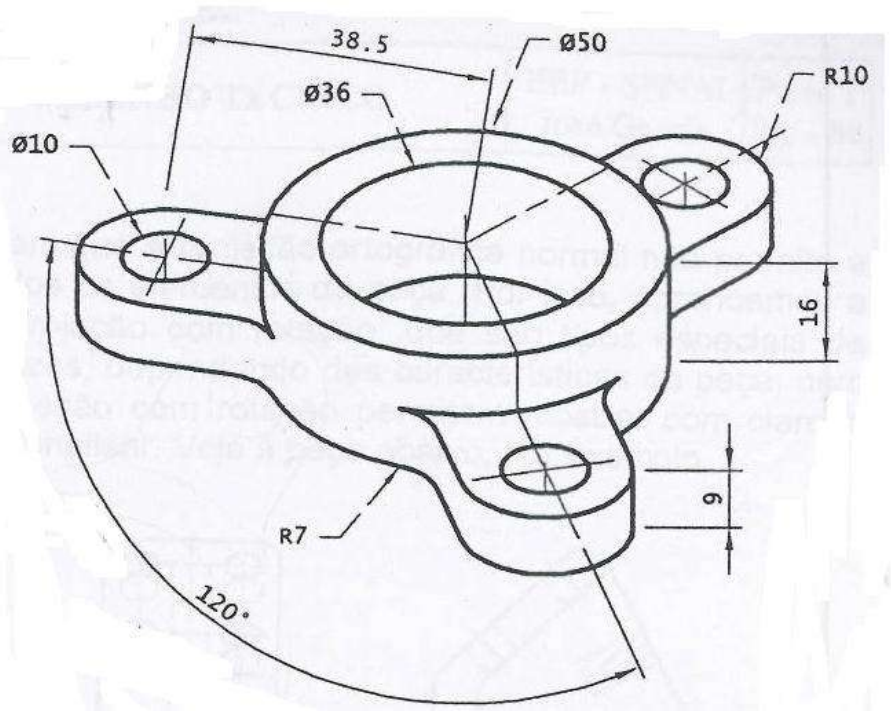


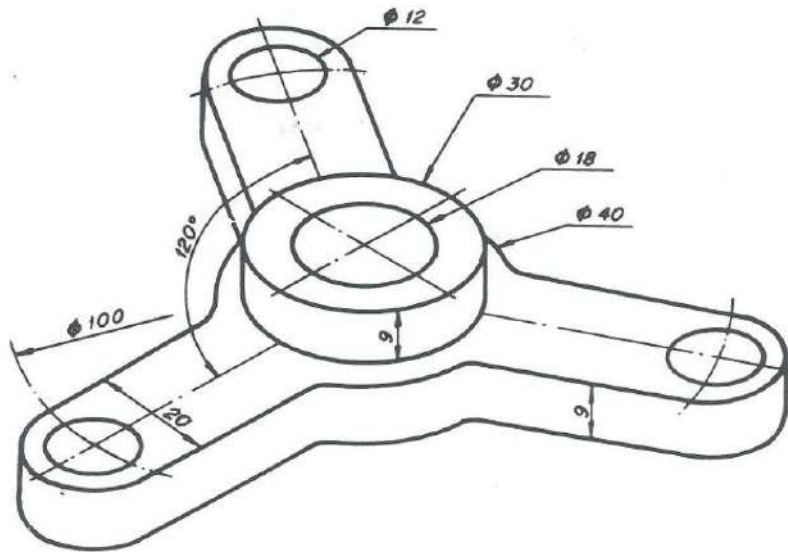


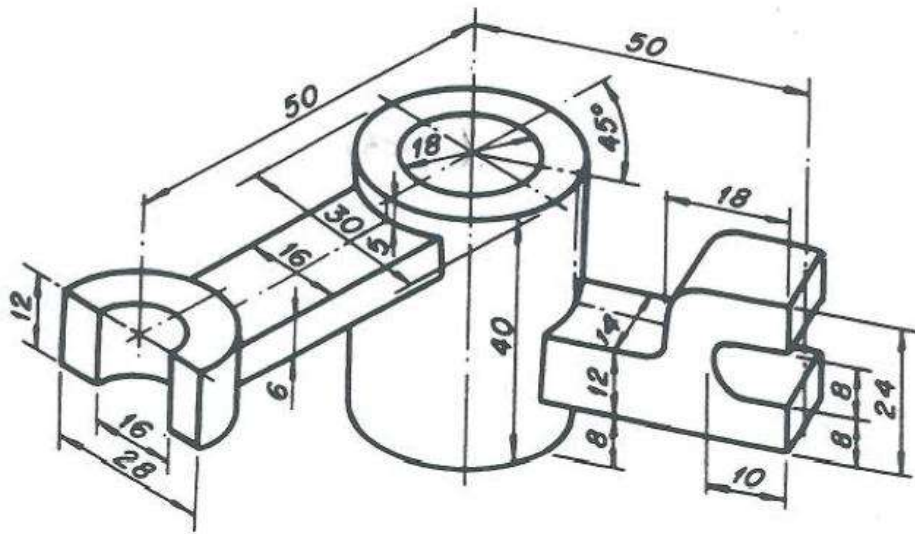


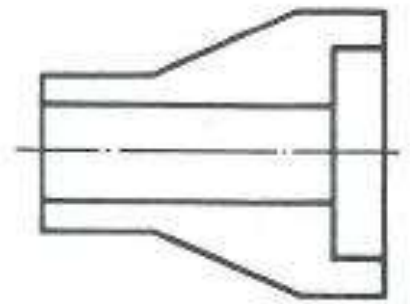
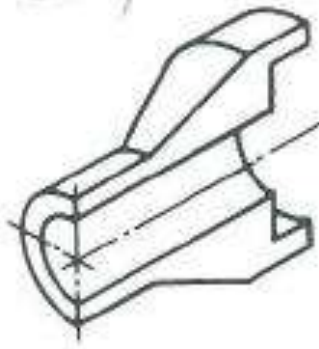
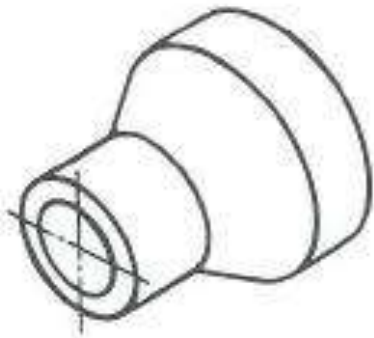




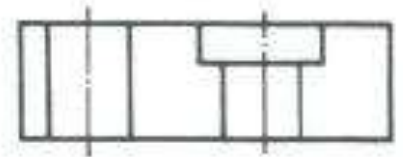
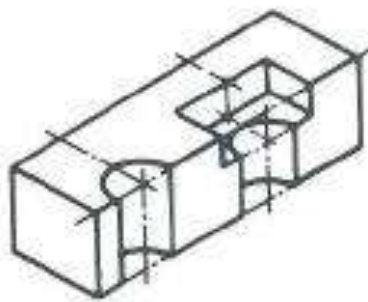
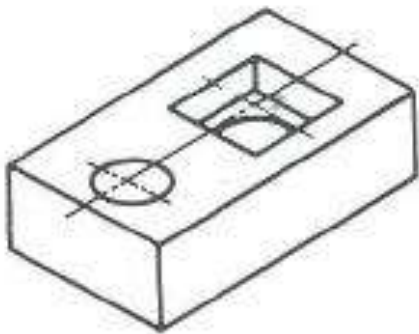




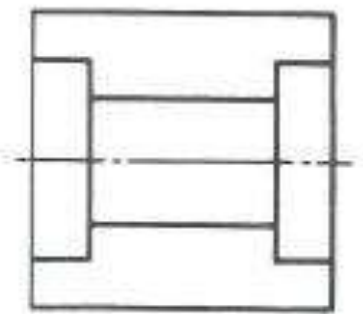
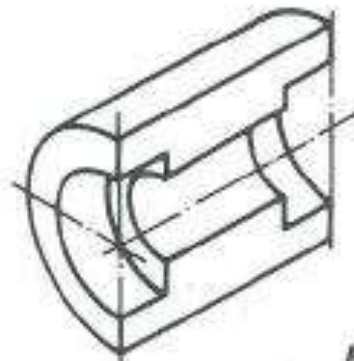
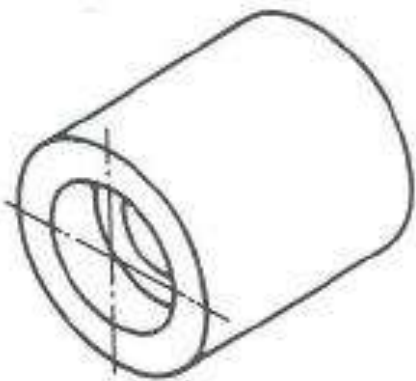




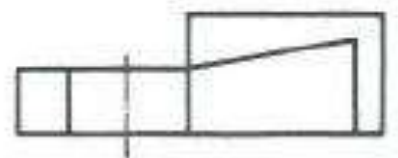
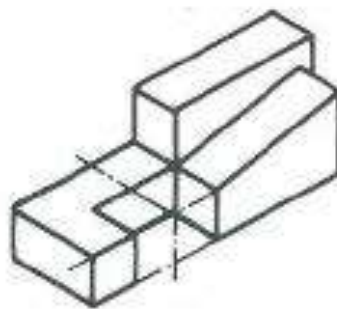
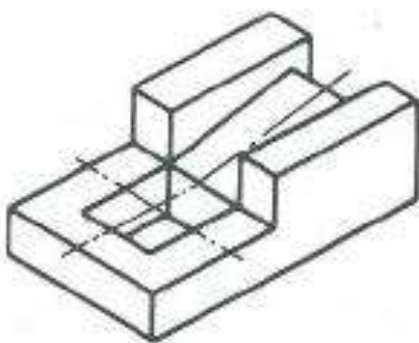
Elastômero



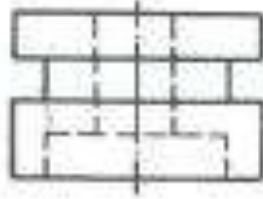
Geral



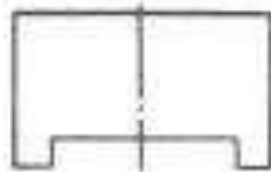
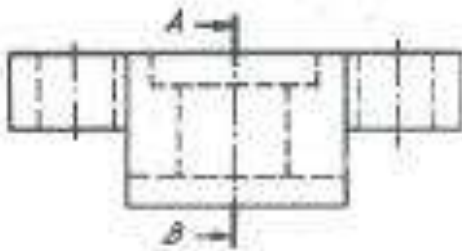
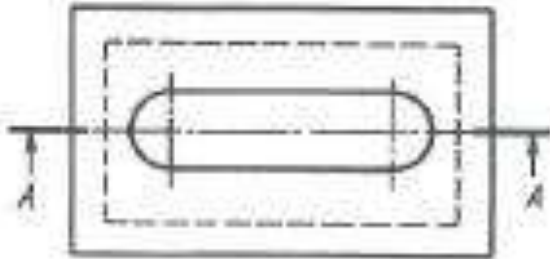
Madeira



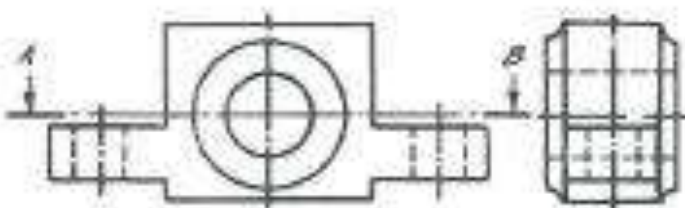
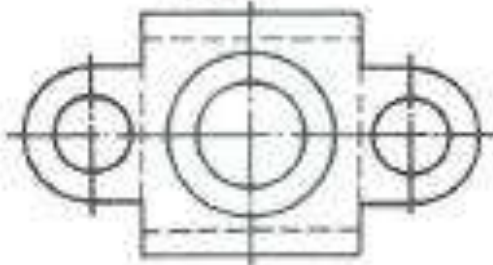
Geral



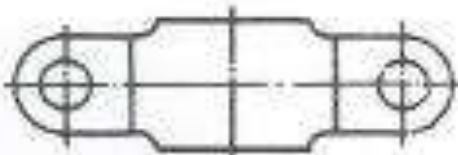
Elastômero

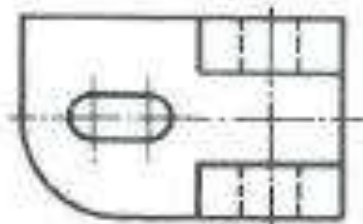
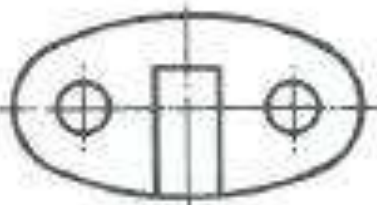
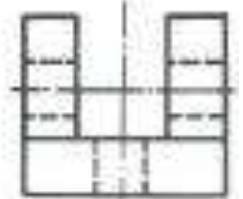
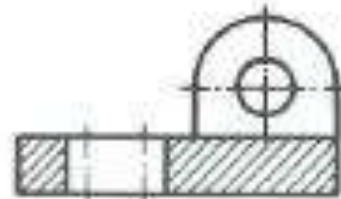
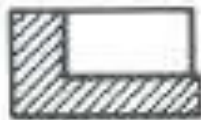
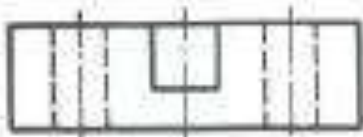
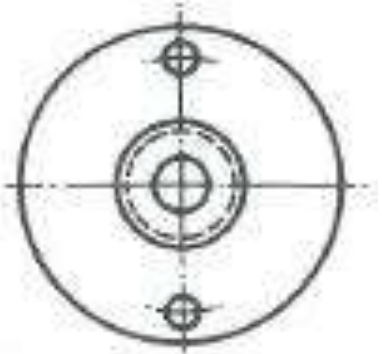
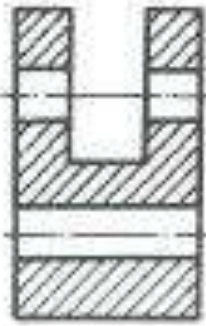
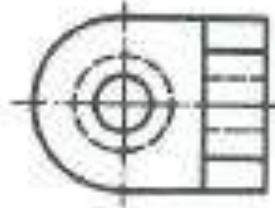
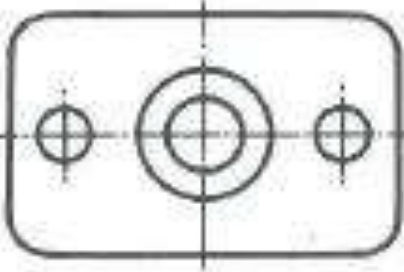
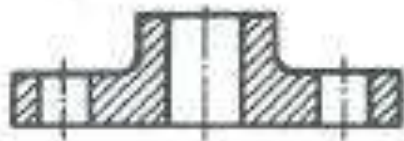


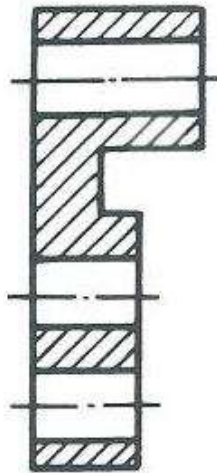
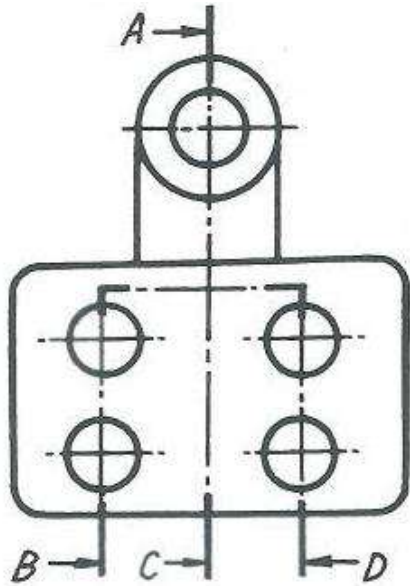
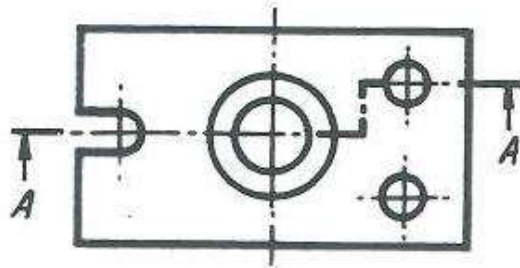
Madeira



Geral







Corte A - B

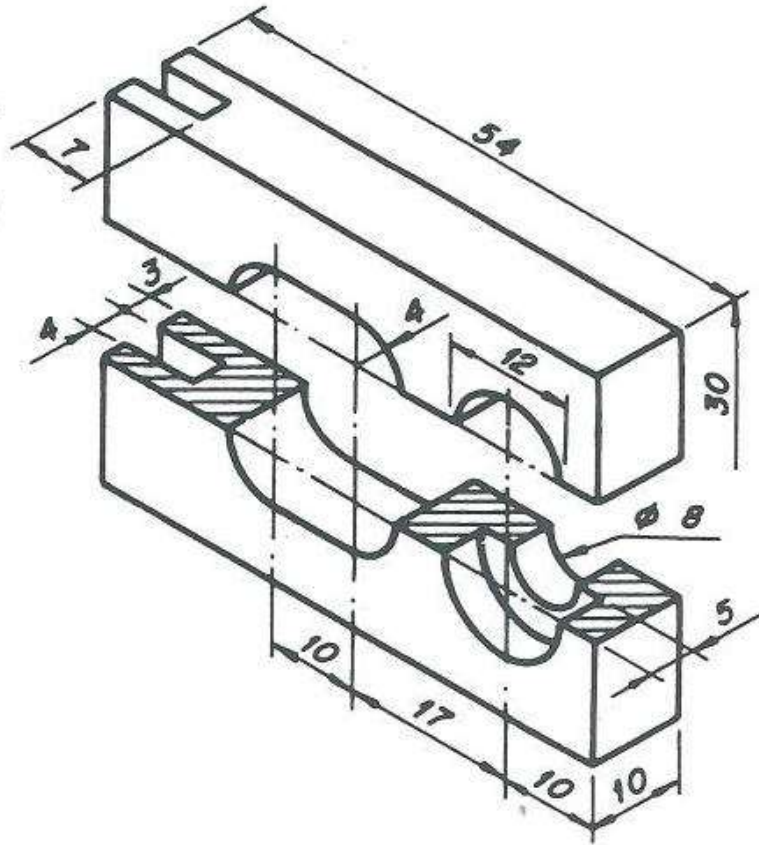


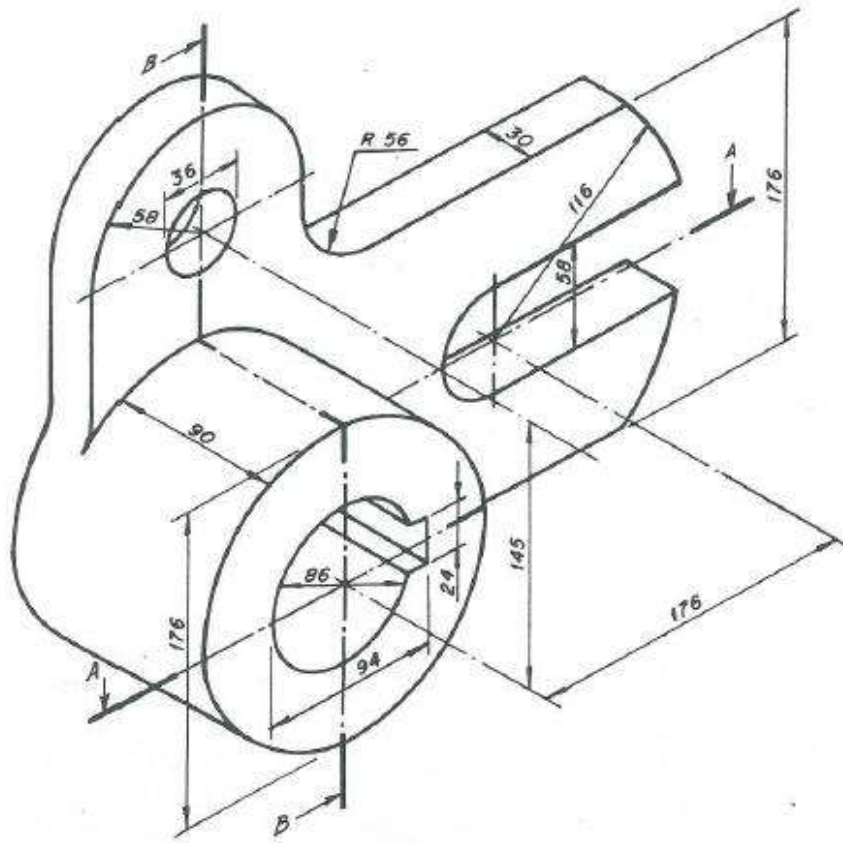
Corte A - C

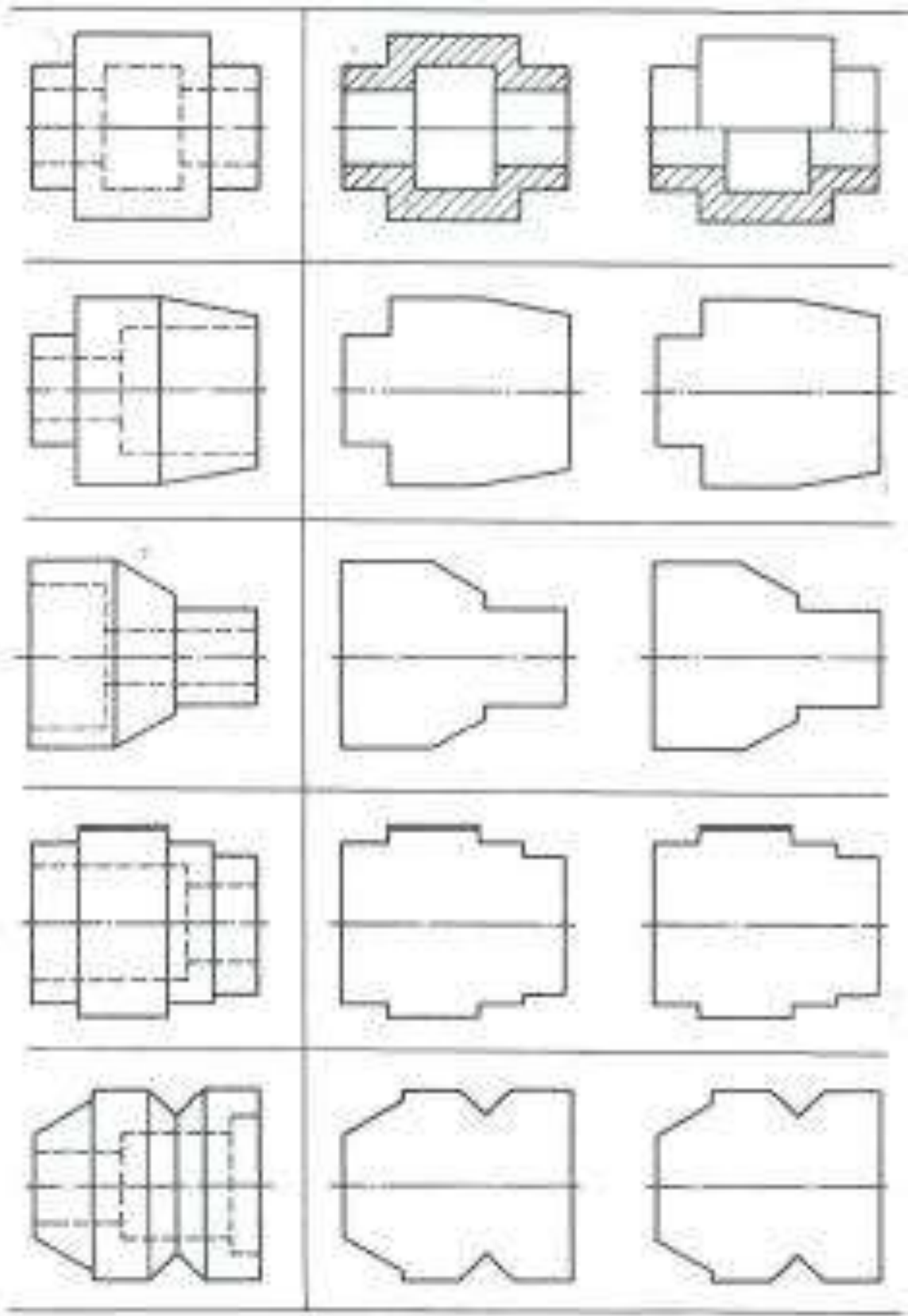


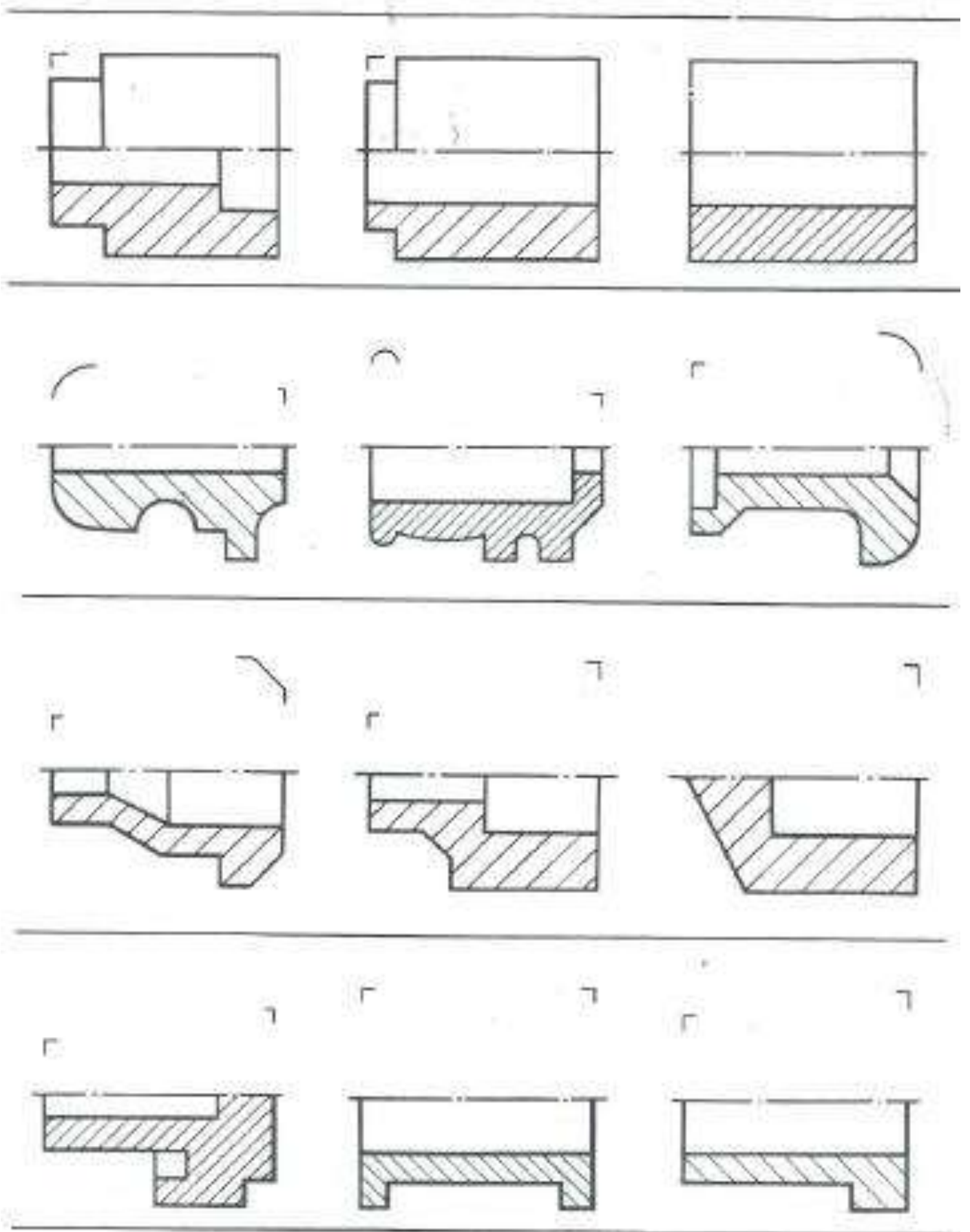
Corte A - D

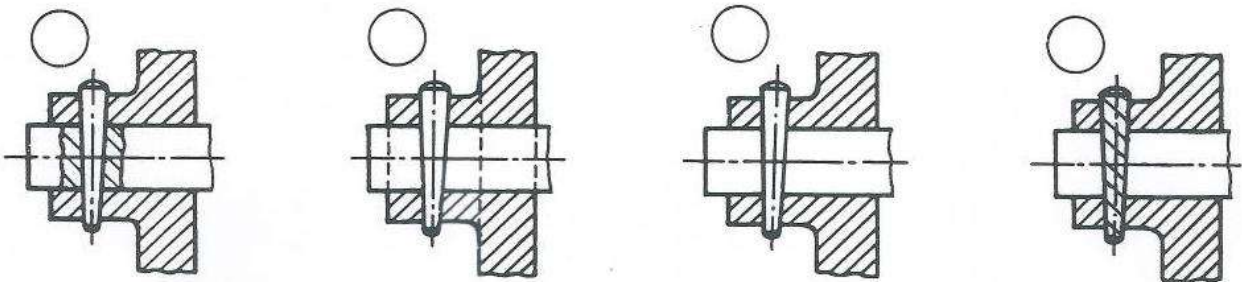
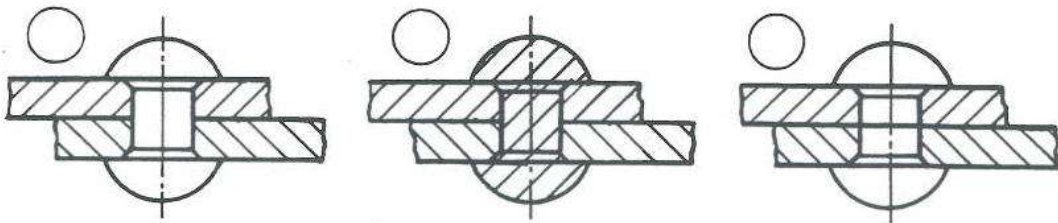
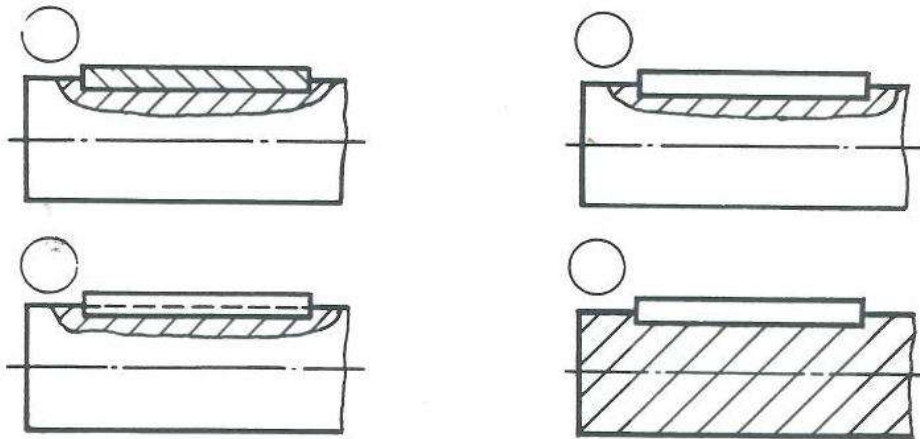
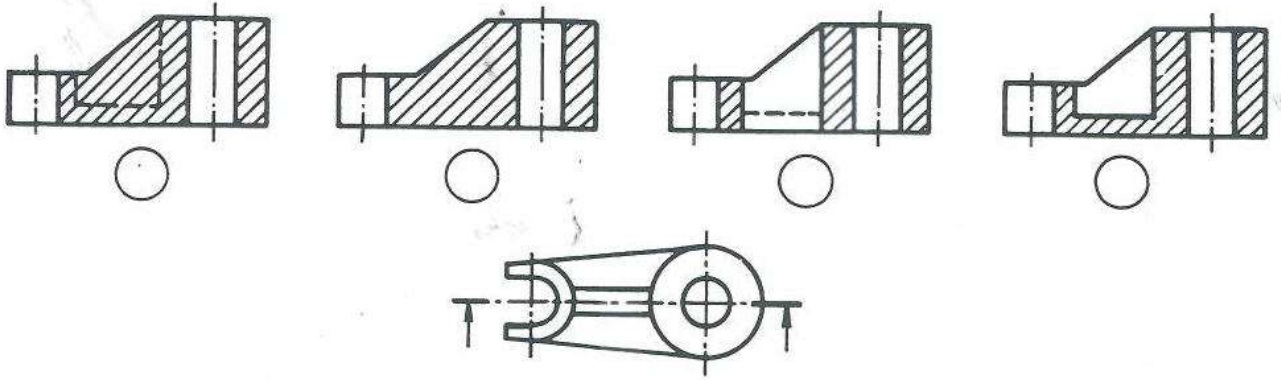


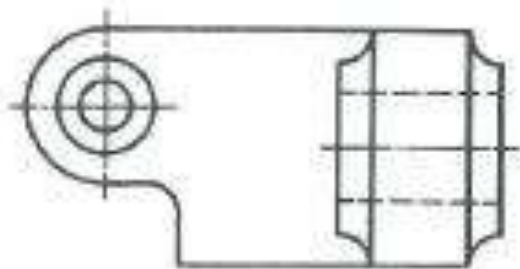
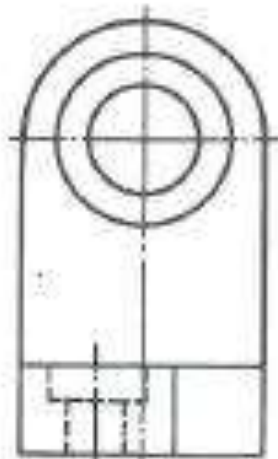
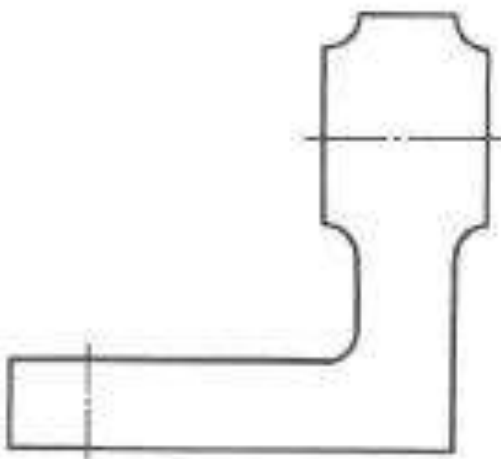
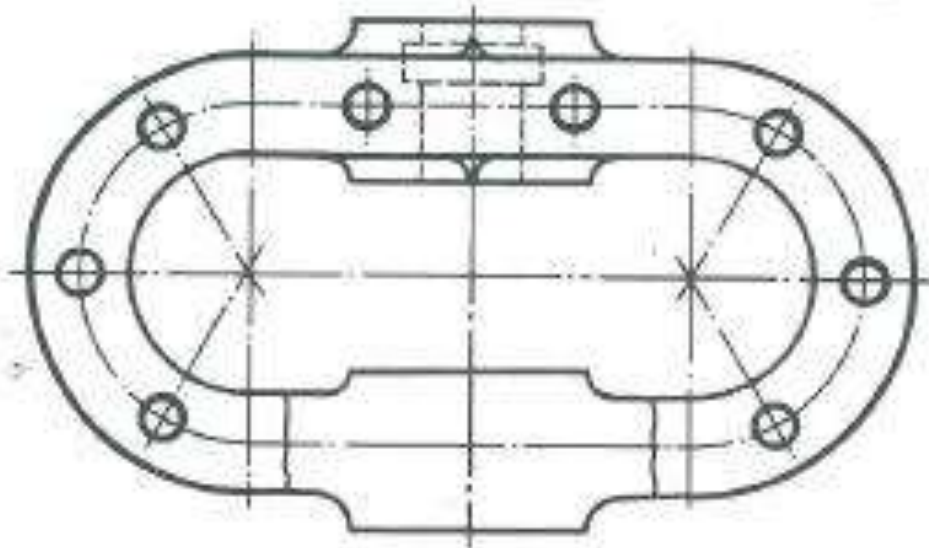
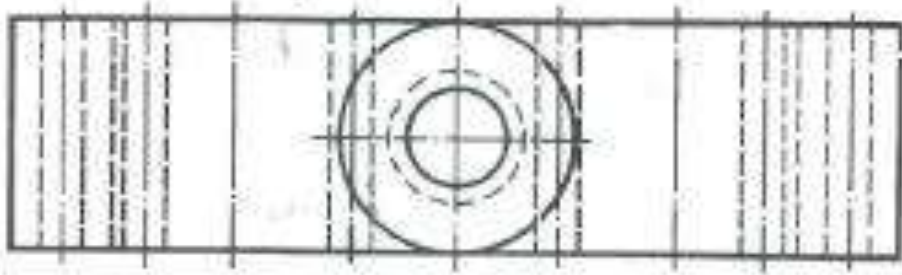


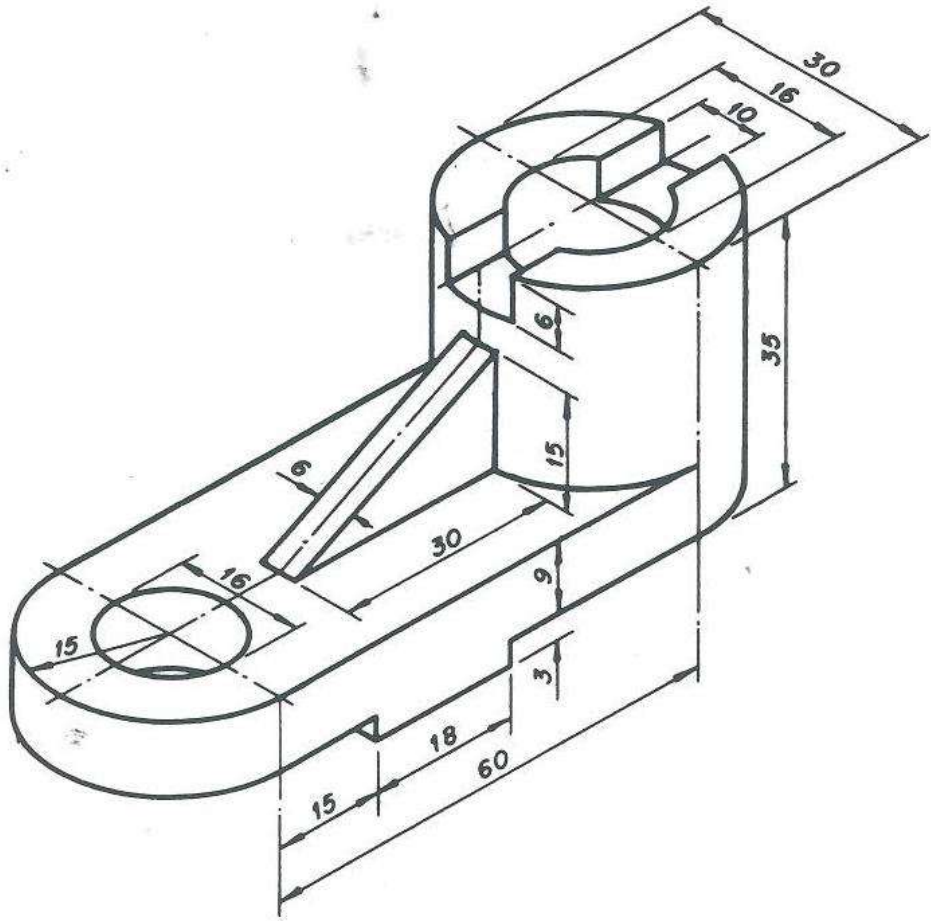


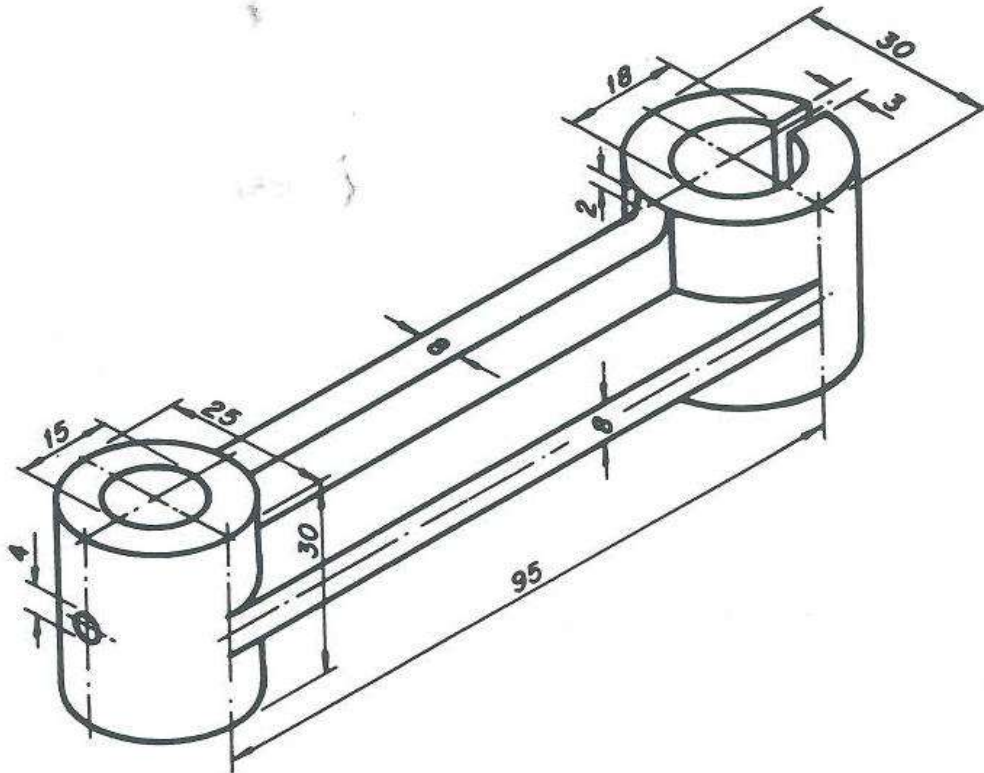


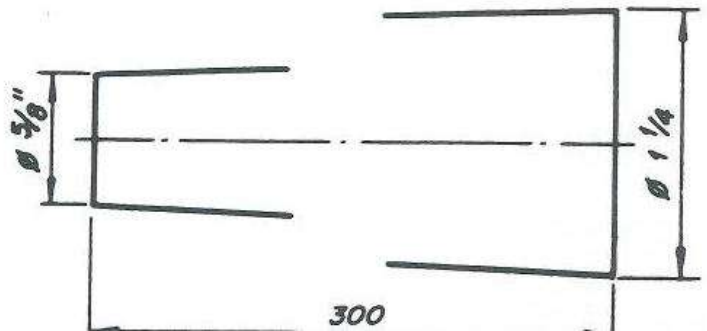
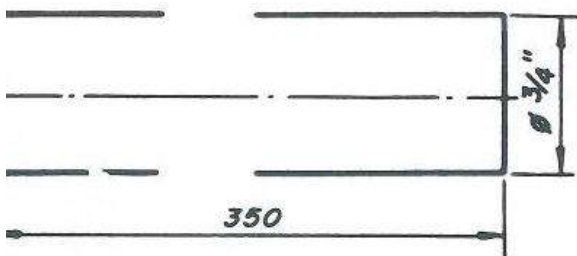
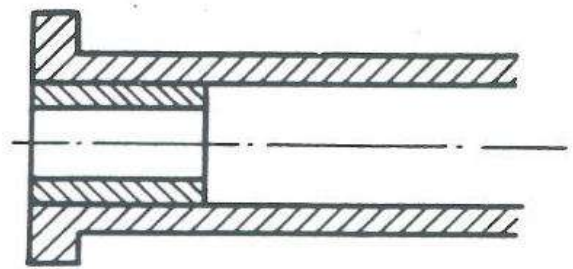
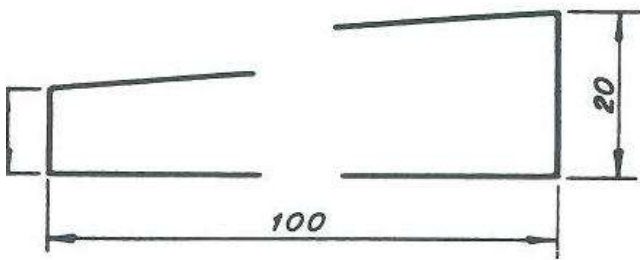
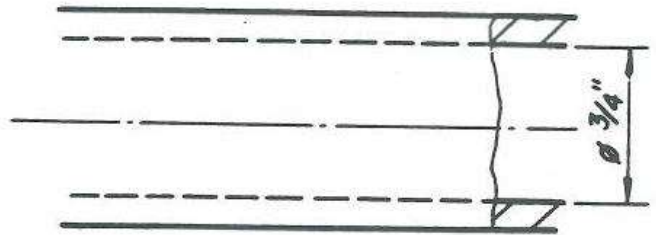
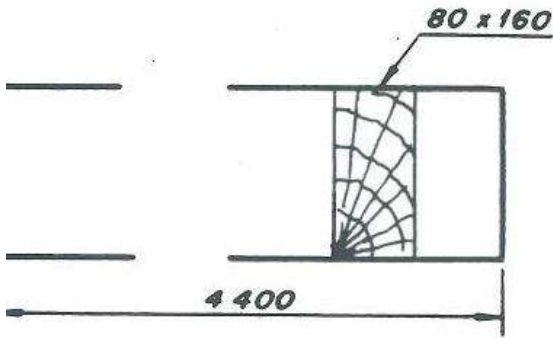
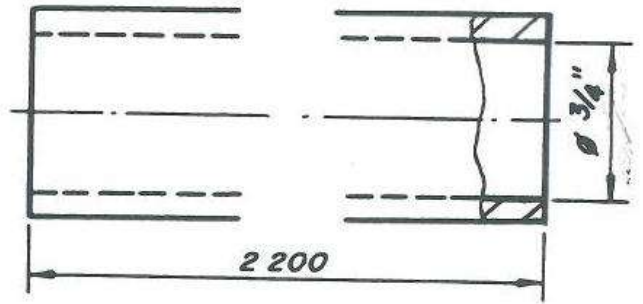
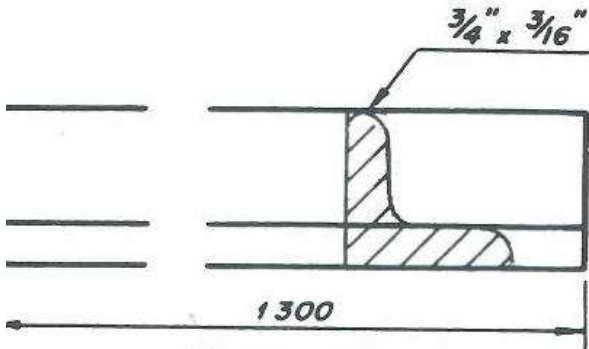
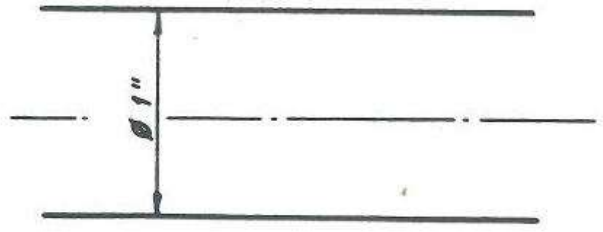
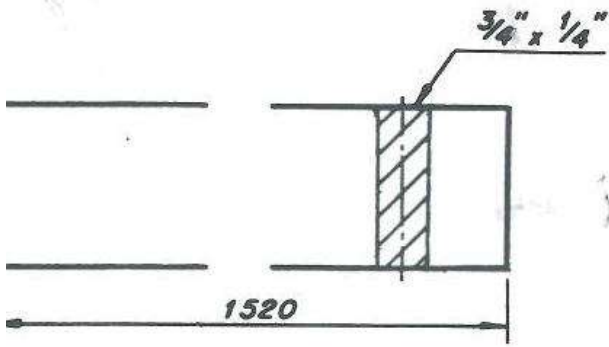












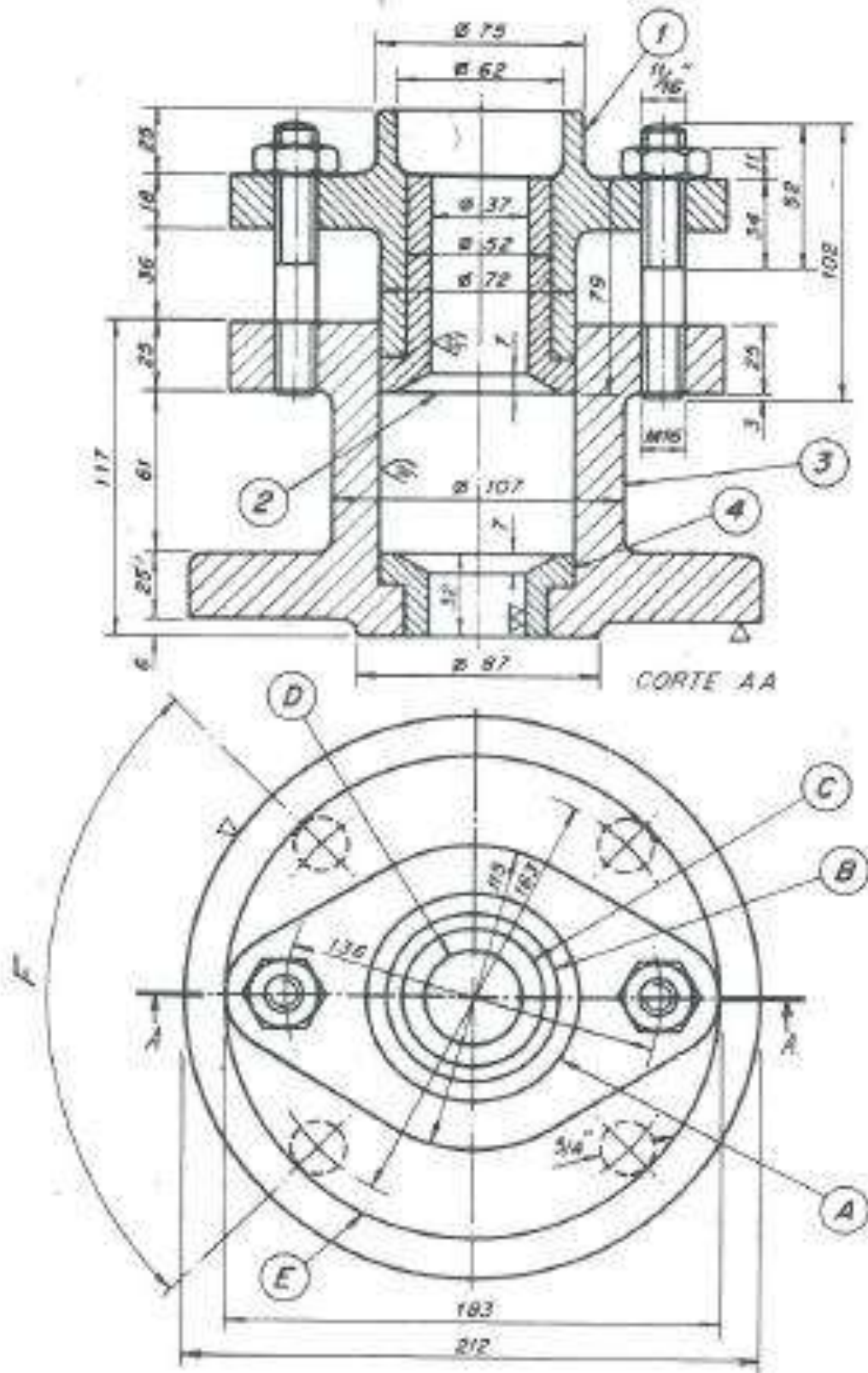
Barra redonda Ø28 x 276

Chapa de 10 x 20 x 190

Tubo de Ø26 x Ø20 x 526

Cônico de Ø16 x Ø30 x 130

Estude, cuidadosamente, o desenho do conjunto abaixo e responda o questionário da folha seguinte.



QUESTÕES DE CONJUNTOS

ITEM	PERGUNTA	RESPOSTA
1.	Qual a medida A?	
2.	Qual a medida B?	
3.	Qual a medida C?	
4.	Qual a medida D?	
5.	Qual a medida E?	
6.	Quanto mede o ângulo assinalado por F?	
7.	Quantas peças existem no conjunto/	
8.	Qual o comprimento do Flange 1?	
9.	Qual a maior medida da peça 3?	
10.	Qual é a altura da peça 3?	
11.	Quantos furos roscados tem a peça 3?	
12.	Qual é a altura da peça 4?	
13.	Qual é a distancia entre os centros dos prisioneiros?	
14.	Que comprimento de roscas tem os prisioneiros?	
15.	Qual o diâmetro do eixo que será aplicado o conjunto?	
16.	Qual o diâmetro da circunferência que passa pelos 4 furos de fixação E?	